



ELEKTRICKÉ OHRIEVAČE VODY

OBSAH

strana 12 **EWH**

strana 14 **Ploché modely**

strana 18 Bellislimo Dry Cloud

BelliSlimo Dry

strana 20 BelliSlimo Cloud

BelliSlimo

strana 22 BelliSlimo Lite Dry

strana 24 BelliSlimo Lite

strana 26 **Klasické modely**

strana 28 ModEco-Cloud / ModEco Ceramic / ModEco

strana 38 Antialc / Anticalc Reversible

strana 46 BiLight / BiLight Horizontal

strana 54 **EWH S VÝMENNÍKMI TEPLA**

strana 58 **EWH s vysokoučinným výmenníkom tepla**

strana 60 ModEco Ceramic s vysokoučinným výmenníkom tepla

strana 64 BiLight s vysokoučinným výmenníkom tepla

strana 64 **Compact**

strana 68 30 l / 10 l / 15 l / 7 l / 5 l

INOVAČNÉ A POHODLNÉ FUNKCIE



APLIKÁCIA MYTESY



LCD ELEKTRONICKÝ DISPLEJ



TLAČIDLOVÝ OTOČNÝ GOMBÍK



JEDNODUCHÁ INŠTALÁCIA



DOTYKOVÝ OVLÁDACÍ PANEL



FUNKCIA DVOJITÉHO SVETLA



NASTAVITEĽNÝ REGULÁTOR TEPLoty



NOVÝ EFEKT PIESTA

FUNKCIE NA ÚSPORU ENERGIE



INTELIGENTNÝ REŽIM ECO



TECHNOLÓGIA INSUTECH



BEZ TEPELNÉHO MOSTA

VLASTNOSTI ZABEZPEČENIA A DLHEJ ŽIVOTNOSTI



KERAMICKÉ OHRIEVACIE TELESO



SUCHÉ OHRIEVACIE TELESO



KAPILÁRNY TERMOSTAT



CRYSTALTECH



ANÓDOVÁ OCHRANA



RÚRKY Z NEHRDZAVEJÚCEJ OCELE



PLAZMOVÉ ZVÁRANIE



HYGIENICKÉ OSVEDČENIE



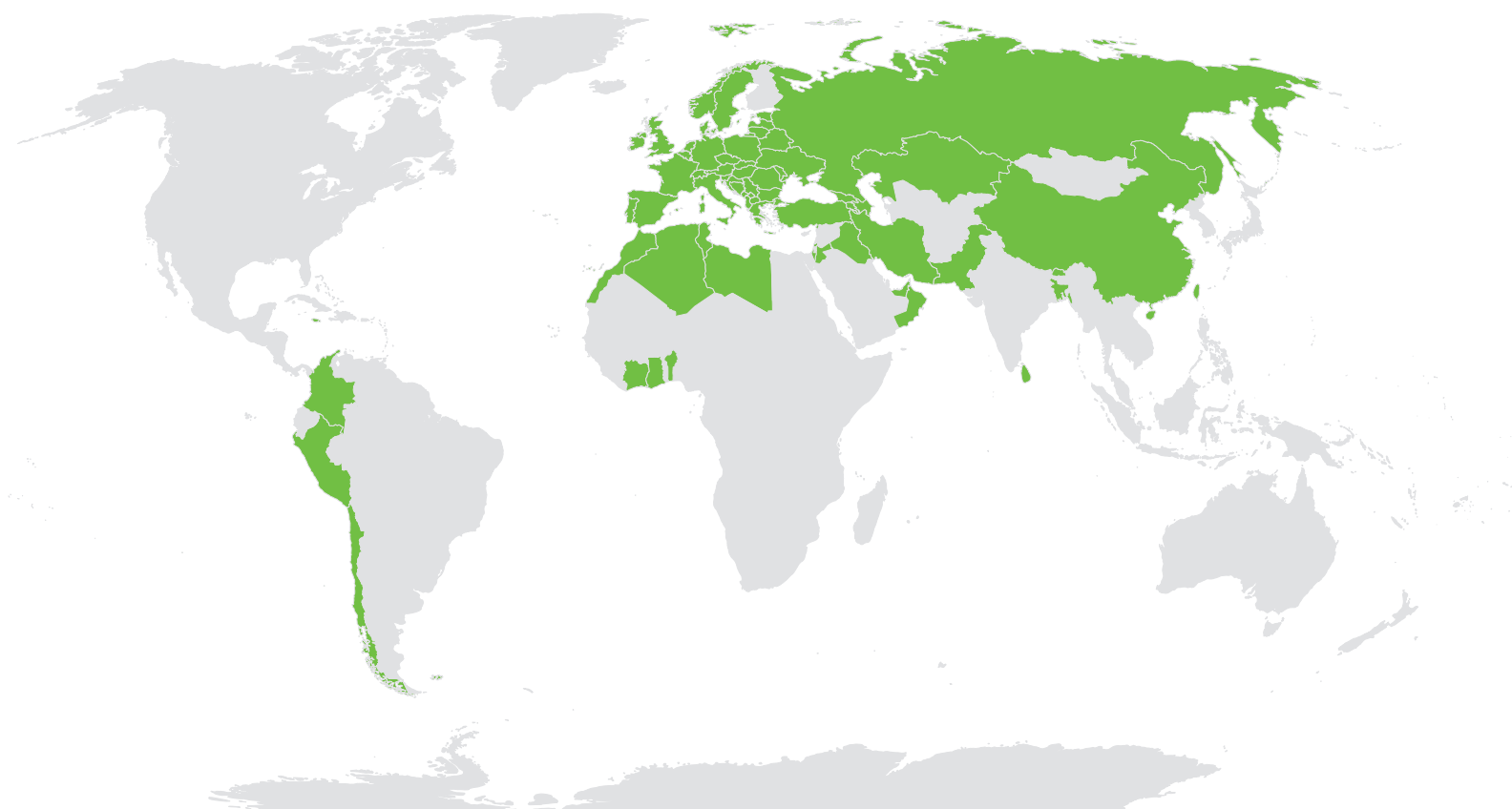
PRETLAKOVÝ VENTIL



NEMRZNÚCE



SAMODIAGNOSTICKÝ SYSTÉM



TESY
It's impressive

VIAC AKO 55 KRAJÍN

4 KONTINENTY

930 ZAMESTNANCOV

4 VÝROBNÉ ZÁVODY

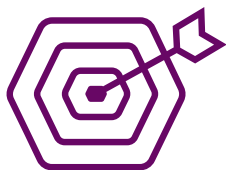
O TESI

TESY je jedným z popredných európskych výrobcov **elektrických zásobníkových ohrievačov vody, nepriamo vyhrievaných zásobníkov na vodu a ohrievačov vody s tepelným čerpadlom.**

TESY zaznamenala v poslednej dekáde rýchly obchodný rast podporovaný spustením širokej škály výrobkov s moderným dizajnom a tiež s vysokou energetickou účinnosťou a kvalitou.

Výrobky spoločnosti TESI sú už medzi odborníkmi a koncovými používateľmi uznávané v súlade s víziou spoločnosti zdvihnúť latku v odvetví kúrenia, vetrania a klimatizácie pre ich vizuálnu príťažlivosť, funkčnosť vrátane ovládania cez internet v prémiových spotrebičoch a množstva patentovaných riešení, ktoré ponúkajú vysokú úroveň pohodlia.

Výrobky spoločnosti TESI si už takmer 30 rokov od jej skromných začiatkov získavajú priazeň domovov s miliónmi šťastných používateľov vo viac ako 55 krajinách na 4 kontinentoch.



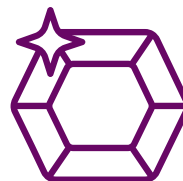
POSLANIE

Svojimi srdcami a myslami sme oddaní prinášaniu tepla do vášho života.



VÍZIA

Zdvíhame latku v našom odvetví s cieľom stať sa celosvetovo uznávaným lídrom inovovania a dizajnu v riešeníach ohrievania vody a vykurovania. Viac pohodlia na jeden dotyk.



HODNOTY

➤ VÁŠEŇ

Sme zaniietený tím nadšených odborníkov s ambicióznymi cieľmi. Idúc príkladom vytvárame kultúru, ktorá inšpiruje ľudí prejsť o jednu míľu navyše.

Svoje srdcia a mysle vkladáme do všetkého, čo robíme na chopenie sa dynamickej zmeny.

➤ INOVÁCIA

Ľudia v spoločnosti TESI sú otvorení a dychtiví učiť a inšpirovať sa pre tvorbu.

Pri veľkých nárokoch súčasného stavu využívame najnovšie technológie v najvyššej funkčnosti a pôsobivého dizajnu.

➤ DÔVERA

Zdieľaná vízia pre otvorenosť a integritu je jadrom cnosti dlhodobého partnerstva spoločnosti TESI.


Vďaka tomu, že sme nápomocní, verní a dôveryhodní, dokážeme ponúkať spoľahlivé výrobky a kvalitné služby s ohľadom na jednotlivca.





PRETOŽE ZÍSKATE RIEŠENIE, KTORÉ

- Je **INTELIGENTNÉ A ELEGANTNÉ**, vybavené najinovatívnejšími technológiami
- vám poskytne **VIAC TEPLEJ VODY**
- Je **POHODLNÉ** na inštalovanie a používanie



PREČO SA ROZHODNÚŤ **PRE OHRIEVAČE VODY** OD SPOLOČNOSTI TESY?

- **USPORÍ ENERGIU** a zníži účty za elektrinu
- Je **ZABEZPEČENÉ** a bezpečné na používanie
- Je spoľahlivé vďaka **DLHODOBEJ** vynikajúcej prevádzke

INTELIGENTNÝ REŽIM ECO



INTELIGENTNÝ REŽIM ECO - inteligentný a samoučiaci režim, ktorý týždenne zaručuje až **18 % ÚSPORU ENERGIE**.

Prevádzkový režim **ECO SMART** pomáha znižovať náklady na elektrickú energiu bez zníženia množstva teplej vody alebo pohodlia pre používateľa. Softvér, ktorý je integrovaný v elektronickom ovládaní podobne ako v umelej inteligencii, nezávisle sleduje zvyky používateľa a ukladá ich do pamäte na vytváranie časového harmonogramu a riadenie prevádzky spotrebiča. To zabezpečuje teplú vodu presne vtedy, keď je potrebná.

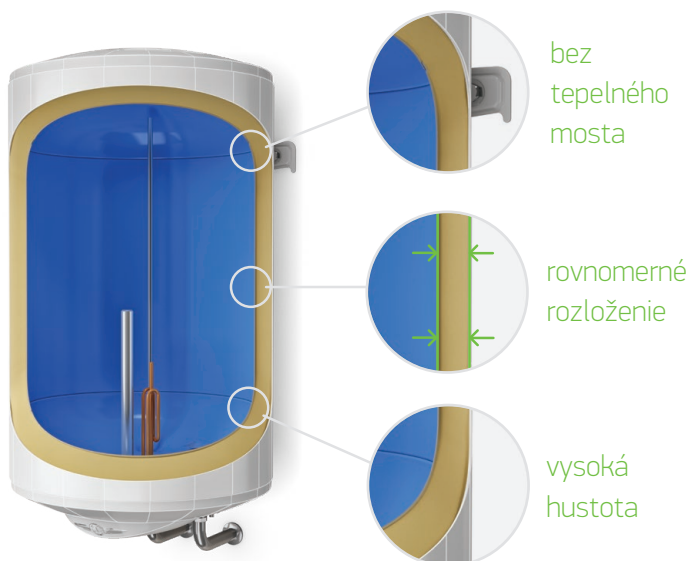
Režim ECO Smart umožňuje aj jednorazové zohriatie až po maximálnu teplotu bez zmeny zavedeného prevádzkového harmonogramu (Boost).

INSUTECH



INSUTECH je špeciálna technológia, ktorá vytvára vysokoúčinnú izoláciu na udržiavanie teplej vody, až do času jej spotreby. Umožňuje eliminovať tepelný most medzi zásobníkom na vodu a montážnou konzolou, čo vedie nižším tepelným stratám až o 16 %.

Presné paralelné zarovnanie zásobníka na vodu s vonkajším plášťom zaručuje vysokú hustotu a rovnomeré rozloženie izolácie. Izolácia je vďaka zloženiu CFC a HCFC bez PU bezpečná a šetrná k životnému prostrediu.



PLAZMOVÉ ZVÁRANIE



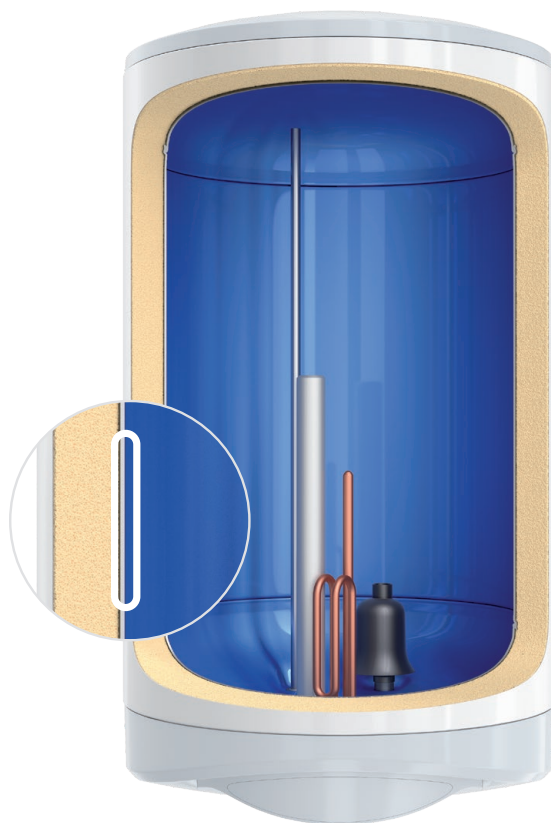
Spôsob **PLAZMOVÉHO ZVÁRANIA** zabezpečuje vysokú kvalitu a trvanlivosť spojov medzi hranami nehrdzavejúcej ocele tvoriacej valec zásobníka na vodu pomocou počítačom riadeného zvárania pri nízkej teplote. Neprítomnosť materiálov pri zváraní zaručuje hladší povrch, čo zabezpečuje vysokú kvalitu smaltovania.



CRYSTALTECH



CRYSTALTECH je nové a presné nanášanie smaltu na zásobník na vodu, ktorý ho chráni pred koróziou. Vyšší stupeň presnosti nanášania smaltu tejto technológie zaručuje rovnomerné rozloženie po celom povrchu. Lepšia prílnavosť na kov okrem toho zvyšuje trvanlivosť ohrievača vody. Vyšší obsah titánu v práškovom smalte zaručuje dodatočnú pevnosť a dlhšiu životnosť zásobníka na vodu bez ohľadu na kvalitu vody.



Aplikácia MyTESY



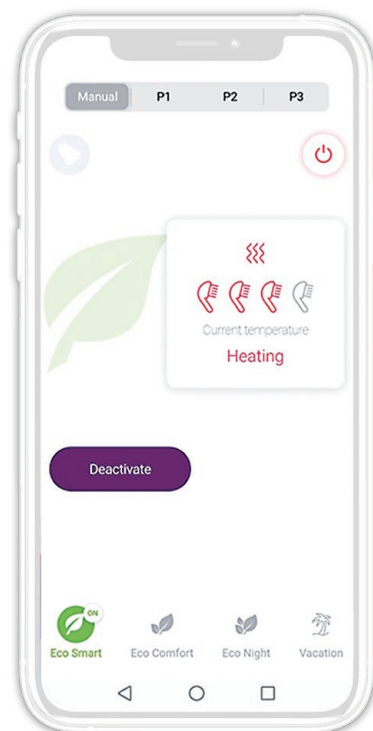
SVOJ SPOTREBIČ PROGRAMUJTE A SLEDUJTE ÚČINNEJŠIE PROSTREDNÍCTVOM OVLÁDANIA CEZ INTERNET

APLIKÁCIA MyTESY poskytuje sledovanie, programovanie a ovládanie ohrievača vody v reálnom čase cez internet kedykoľvek a kdekoľvek. Inštalácia a zapojenie spotrebičov sú jednoduché a intuitívne. V prípadoch straty výkon alebo zlyhania internetového pripojenia sú zabezpečené zálohovanie a obnovenie uprednostňovaných prevádzkových režimov. Spojenie medzi ohrievačom vody a Cloudom je zakódované a vysoko zabezpečené, čo zaručuje ochranu proti akémukoľvek nechcenému prístupu. Možnosť pripojenia dvoch alebo viac ohrievačov vody zabezpečuje rýchle a pohodlné ovládanie celej skupiny. Používanie presného programovania a diaľkového ovládania vedie k zníženiu mesačných účtov za elektrickú energiu.

Aplikácia MyTESY poskytuje ľahký prístup k rôznym funkciám:

- **TÝŽDENNÝ PROGRAMÁTOR** - používa sa na nastavenie týždennej prevádzky elektrického ohrievača vody. Harmonogram sa môže nastaviť na každý deň v týždni a každú hodinu počas dňa podľa preferencií používateľa.
- **REŽIM DOVOLENKY** - vhodný je pre situácie, keď zákazník nebude dlhšiu dobu doma. Elektrický ohrievač vody bude vďaka nastaveniu doby absencie, predpokladanému dátumu návratu a požadovanej teplote vody vedieť, kedy sa zákazník vráti, a zabezpečí dostatok teplej vody. Spotrebič bude počas dovolenky fungovať v nemrznúcom režime.
- **KALKULAČKA SPOTREBY ENERGIE** - umožňuje jednoduché sledovanie spotrebovanej energie od začiatku prevádzky elektrického ohrievača vody alebo od posledného vynulovania kalkulačky.
- **FUNKCIA BOOST** - jednorazové zohriatie až po maximálnu teplotu.

Aplikácia pre mobilné zariadenia s operačným systémom Android, iOS alebo Harmony OS.



APLIKÁCIA TESY AR



OBJAVTE ELEKTRICKÉ OHRIEVAČE VODY TESY V NAŠEJ APLIKÁCII ROZŠÍRENEJ REALITY

Naša najnovšia aplikácia vám dáva možnosť vizualizovať, ako budú naše najnovšie ohrievače vody zapadať a vyzerať v skutočnom prostredí vášho domu.

Zvolený ohrievač vody sa zobrazí v naskenovanom priestore vášho interiéru spolu so skutočnými rozmermi a umožní vám zvoliť si požadovanú polohu spotrebiča na stene alebo podlahe.

Ak si nebudete istí, ktorý ohrievač vody je vhodný pre vaše potreby, môžete umiestniť viac modelov a porovnať ich, prípadne sa v aplikácii môžete prepnúť do vstavaného poradcu pre výroby, ktorý vás navedie k spotrebiču, čo najlepšie vyhovuje vašim potrebám a preferenciám.

Aplikácia TESY AR je k dispozícii pre mobilné zariadenia s operačným systémom Android alebo iOS

Aplikácia pre mobilné zariadenia s operačným systémom Android alebo iOS



UNIVERZÁLNA MONTÁŽNA DOSKA

Univerzálna montážna doska sa používa na jednoduché umiestnenie ohrievača vody bez dodatočného vŕtania do steny.

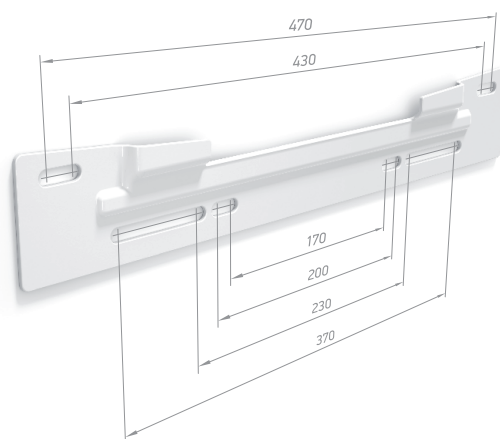
Vďaka tomuto riešeniu môžete vymeniť elektrický ohrievač vody za iný od spoločnosti TESI.

Jednoduchá inštalácia v 2 krokoch:

- 1. krok:** Mount the plate in the already existing openings on the wall
- 2. krok:** Fix the water heater using its own mounting plate (without any additional fixing elements)

Safe and durable

Stylish design



1. krok

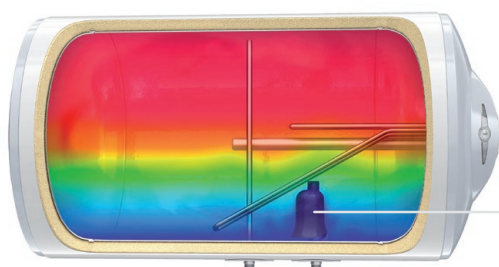


2. krok

EFEKT PIESTA

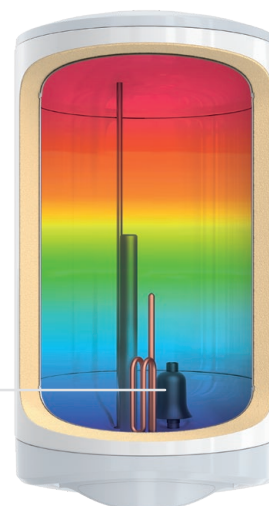
Ohriata voda preteká do hornej časti ohrievača vody. Keď sa sprchujeme, z potrubia pritekajú studená voda do spodnej časti ohrievača vody. Mieša sa s teplou vodou, ktorú postupne ochladzuje.

Vstupná dýza v ohrievači vody reguluje prítok studenej vody a rýchlosť, akou sa mieša s teplou vodou. Miešanie je výrazne oneskorené vďaka NOVEJ generácii vstupnej dýzy PISTON, ktorú vyvinula spoločnosť TESI.



HORIZONTÁLNY OHRIEVAČ VODY

DÝZA PISTON



ZVISLÝ OHRIEVAČ VODY

HORIZONTÁLNY OHRIEVAČ VODY TESI ZABEZPEČUJE VĎAKA NOVEJ DÝZE PISTON POROVNATEĽNÉ MNOŽSTVO TEPLEJ VODY AKO ZVISLÝ OHRIEVAČ.

V prípade BiLight horizontálnych modelov vybavených NOVOU vstupnou dýzou PISTON to zabezpečuje **AŽ O 40 %* VIAC TEPLEJ VODY** v porovnaní s horizontálnymi modelmi TESI BiLight vybavených starším typom vstupnej dýzy PISTON.





PLOCHÉ OHRIEVAČE VODY



BelliSlimo

INOVAČNÝ A ENERGETICKY ÚSPORNÝ
S ELEGANTNOU PLOCHOU SILUETOU

➤ BELLISLIMO DRY CLOUD

➤ BELLISLIMO DRY

➤ BELLISLIMO CLOUD

➤ BELLISLIMO

➤ BELLISLIMO LITE DRY

➤ BELLISLIMO LITE



BelliSlimo Dry Cloud



BelliSlimo Dry



BelliSlimo Cloud

	BelliSlimo Dry Cloud	BelliSlimo Dry	BelliSlimo Cloud	
Inovačné a pohodlné funkcie	Ovládanie cez internet	✓	✓	
	Dotykový ovládací panel	✓	✓	✓
	LCD elektronický displej	✓	✓	✓
	Režim dovolenky	✓	✓	✓
	Funkcia Boost	✓	✓	✓
	Týždenné programovanie	✓	✓	✓
	Rýchla prvá sprcha	✓	✓	✓
	Reverzné počítadlo	✓	✓	✓
	Reverzibilná montáž	✓	✓	✓
	Medené ohrievacie teleso			✓
Funkcie na úsporu energie	Inteligentný režim Eco	✓	✓	✓
	Bez tepelného mosta	✓	✓	✓
	Izolácia Insutech	✓	✓	✓
Vlastnosti zabezpečenia a dlhej životnosti	Suché ohrievacie teleso	✓	✓	
	Kapilárny termostat	✓	✓	✓
	Technológia Crystal	✓	✓	✓
	Chránič z horčíkovej anódy	✓	✓	✓
	Potrubie na teplú vodu z nerezavajúcej ocele	✓	✓	✓
	Plazmové zváranie	✓	✓	✓
	Hygienické osvedčenie	✓	✓	✓
	Pretlakový ventil	✓	✓	✓
	Nemrznúca ochrana	✓	✓	✓



Bellislimo



Bellislimo Lite



Bellislimo Lite Dry

Inovačné a pohodlné funkcie	Ovládanie cez internet			
	Dotykový ovládací panel	✓	✓	✓
	LCD elektronický displej	✓		
	Režim dovolenky	✓		
	Funkcia Boost	✓		
	Týždenné programovanie	✓		
	Rýchla prvá sprcha	✓		
	Reverzné počítadlo	✓		
	Reverzibilná montáž	✓	✓	✓
	Medené ohrievacie teleso	✓	✓	✓
Funkcie na úsporu energie	Inteligentný režim Eco	✓	✓	✓
	Bez tepelného mosta	✓	✓	✓
	Izolácia Insutech	✓	✓	✓
Vlastnosti zabezpečenia a dlhej životnosti	Suché ohrievacie teleso			✓
	Kapilárny termostat	✓	✓	✓
	Technológia Crystal	✓	✓	✓
	Chránič z horčíkovej anódy	✓	✓	✓
	Potrubie na teplú vodu z nehrdzavejúcej ocele	✓	✓	✓
	Plazmové zváranie	✓	✓	✓
	Hygienické osvedčenie	✓	✓	✓
	Pretlakový ventil	✓	✓	✓
	Nemrznúca ochrana	✓	✓	✓

BelliSlimo Dry Cloud

BelliSlimo Dry

**OVLÁDANIE
POMOCOU
APLIKÁCIE MYTESY,
ULTRA TENKÝ – 28
CM, PRVÁ SPRCHA
ZA 40 MINÚT**

INOVAČNÉ A POHODLNÉ FUNKCIE



OVLÁDANIE CEZ INTERNET* (k dispozícii aj bez internetu – BelliSlimo Dry Cloud)

RÝCHLA PRVÁ SPRCHA: až 40 min. (pre 80 l model)

FUNKCIA BOOST: jednorazové zohriatie až po maximálnu teplotu

REŽIM DOVOLENKY

PRISPÔSOBENÉ PROGRAMOVANIE

JEDNODUCHÁ ÚDRŽBA bez predbežného vypustenia vody zo zásobníka

ZOSTROJENÝ NA ÚSPORU PRIESTORU s elegantnou a plochou siluetou

REVERZIBILNÝ: môže sa inštalovať do zvislej alebo horizontálnej polohy



FUNKCIE NA ÚSPORU ENERGIE



Zabezpečenie **NAJVYŠŠEJ ENERGETICKEJ TRIEDY** vo svojej kategórii



AŽ 18 % ÚSPORA ENERGIE týždenne pomocou samoučiaceho režimu **ECO SMART**

VLASTNOSTI ZABEZPEČENIA A DLHEJ ŽIVOTNOSTI VÝROBKU



2 dvojité suché ohrievacie telesá zabezpečujú **OCHRANU PROTI VODNÉMU KAMEŇU A TICHÚ PREVÁDZKU**



VYSOKÁ SPOĽAHLIVOSŤ A BEZPEČNOSŤ ohrievania pomocou presného **KAPILÁRNEHO TERMOSTATU**



SPOĽAHLIVÁ OCHRANA PROTI KORÓZII vďaka smaltovanému povlaku **CRYSTALTECH** zásobníka na vodu



Horčíková anóda zaručuje **DLHŠIU ŽIVOTNOSŤ** zásobníka na vodu



VYSOKÁ TEPLOTA A ODOLNOSŤ PROTI TLAKU s teplovodným vodovodným potrubím z nehrdzavejúcej ocele



TRVANLIVÉ SPOJENIE medzi hranami valca pomocou **PLAZMOVÉHO ZVÁRANIA**



HYGIENICKÉ OSVEDČENIE



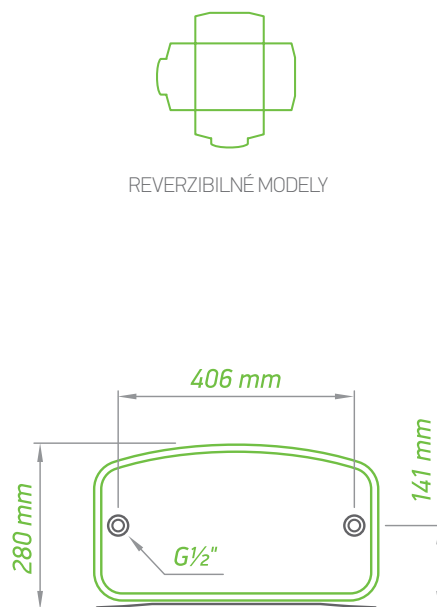
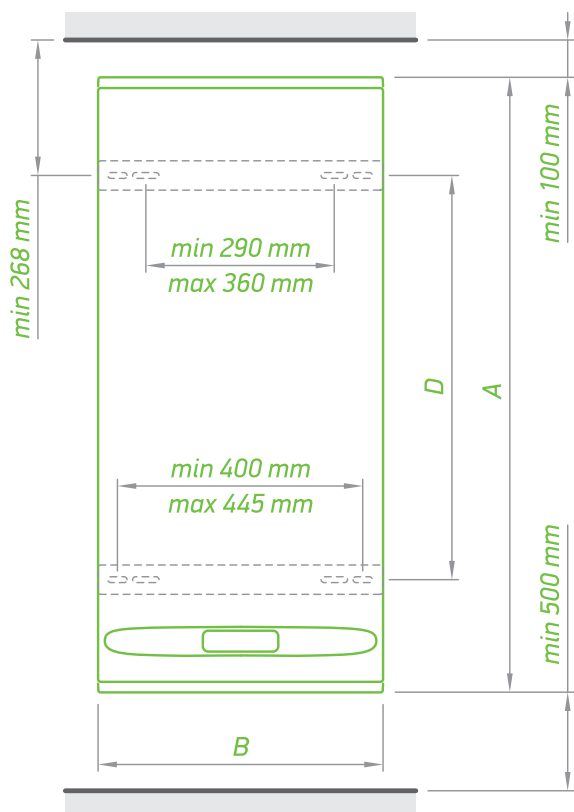
PRETLAKOVÝ VENTIL na zabránenie nadmernému zvýšeniu tlaku



NEMRZNÚCA ochrana



SAMODIAGNOSTICKÝ SYSTÉM pomáha identifikovať potenciálne problémy zariadenia



MODEL		BELLISLIMO DRY CLOUD 50	BELLISLIMO DRY CLOUD 80	BELLISLIMO DRY CLOUD 100	BELLISLIMO DRY 50	BELLISLIMO DRY 80	BELLISLIMO DRY 100
KÓD		GCR 502724D E31 ECW	GCR 802724D E31 ECW	GCR 1002724D E31 ECW	GCR 502724D E31 EC	GCR 802724D E31 EC	GCR 1002724D E31 EC
Menovitý výkon	W	1200 / 2400		1200 / 2400	1200 / 2400		1200 / 2400
Inštalácia		V	H	V	H	V	H
Doba ohrevania – Δt 45 K (15 - 60° C)		1 h 18 min		2 h 07 min	1 h 18 min		2 h 36 min
Ročná spotreba elektrickej energie AEC	kWh	1269	1269	1272	1272	1276	1276
Energetická trieda		B	B	B	B	B	B
Záťažový profil		M	M	M	M	M	M
* T po uvedení do prevádzky	°C	80	80	80	80	70	80
**V 40	L	83	68	140	105	154	105
***T max	°C	80	80	80	80	70	80
****Max 40	L	83	68	140	105	154	105
Skutočný objem	L	40		65	40		80
ROZMERY VÝROBKU							
výška (A)	mm	704		1053	704		1279
šírka (B)	mm	490		490	490		490
hĺbka (C)	mm	280		280	280		280
(D)	mm	405		695	405		880

* T po uvedení do prevádzky – výrobcom nastavená optimálna prevádzková teplota pre konkrétny model elektrického ohrievača vody

** V 40 – množstvo teplej vody, ktorú elektrický ohrievač vody vyprodukuje počas prevádzky pri T po uvedení do prevádzky

*** T max – maximálna prevádzková teplota elektrického ohrievača vody

**** Max 40 – maximálne množstvo teplej vody, ktorú elektrický ohrievač vody vyprodukuje počas prevádzky pri maximálnej teplote

BelliSlimo Cloud

OVLÁDANIE
POMOCOU
APLIKÁCIE
MYTESY,
INTELEKTUÁLNE



INOVAČNÉ A POHODLNÉ FUNKCIE



OVLÁDANIE CEZ INTERNET* (k dispozícii aj bez internetu – BelliSlimo Dry Cloud)

RÝCHLA PRVÁ SPRCHA

FUNKCIA BOOST: jednorazové zohriatie až po maximálnu teplotu

REŽIM DOVOLENKY

PRISPÔSOBENÉ PROGRAMOVANIE

JEDNODUCHÁ ÚDRŽBA bez predbežného vypustenia vody zo zásobníka

ZOSTROJENÝ NA ÚSPORU PRIESTORU s elegantnou a plochou siluetou

REVERZIBILNÝ: môže sa inštalovať do zvislej alebo horizontálnej polohy

FUNKCIE NA ÚSPORU ENERGIE



Zabezpečenie **NAJVYŠŠEJ ENERGETICKEJ TRIEDY** vo svojej kategórii



AŽ 18 % ÚSPORA ENERGIE týždenne pomocou samoučiaceho režimu **ECO SMART**

VLASTNOSTI ZABEZPEČENIA A DLHEJ ŽIVOTNOSTI VÝROBKU



VYSOKÁ SPOĽAHLIVOSŤ A BEZPEČNOSŤ ohrievania pomocou presného **KAPILÁRNEHO TERMOSTATU**



SPOĽAHLIVÁ OCHRANA PROTI KORÓZII vďaka smaltovanému povlaku **CRYSTALTECH** zásobníka na vodu



Horčíková anóda zaručuje **DLHŠIU ŽIVOTNOSŤ** zásobníka na vodu



VYSOKÁ TEPLOTA A ODOLNOSŤ PROTI TLAKU s teplovodným vodovodným potrubím z nehrdzavejúcej ocele



TRVANLIVÉ SPOJENIE medzi hranami valca pomocou **PLAZMOVÉHO ZVÁRANIA**



HYGIENICKÉ OSVEDČENIE



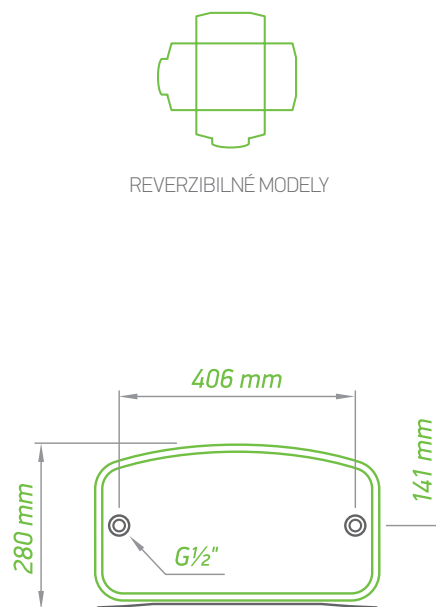
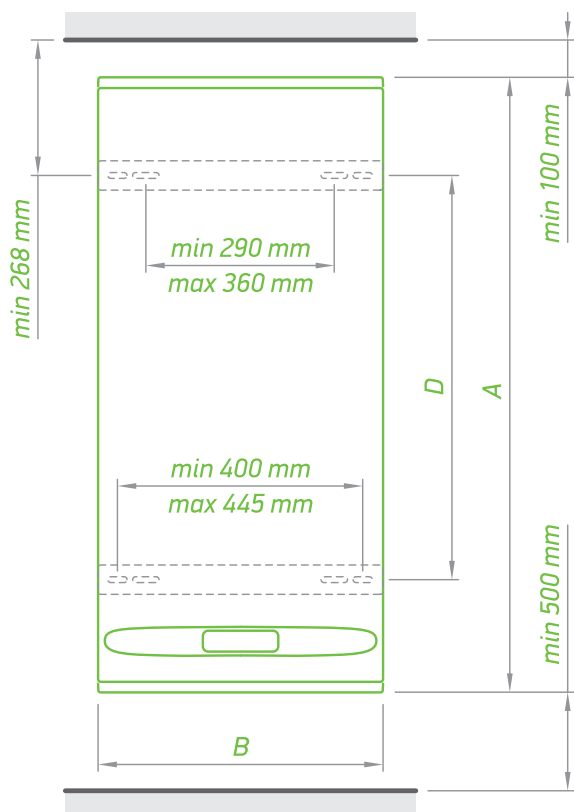
PRETLAKOVÝ VENTIL na zabránenie nadmernému zvýšeniu tlaku



NEMRZNÚCA ochrana



SAMODIAGNOSTICKÝ SYSTÉM pomáha identifikovať potenciálne problémy zariadenia



MODEL		BELLISLIMO CLOUD 30	BELLISLIMO CLOUD 50	BELLISLIMO CLOUD 80	BELLISLIMO CLOUD 100	BELLISLIMO 30	BELLISLIMO 50	BELLISLIMO 80	BELLISLIMO 100
KÓD		GCR 302712 E31 ECW	GCR 502722 E31 ECW	GCR 802722 E31 ECW	GCR 1002722 E31 ECW	GCR 302712 E31 EC	GCR 502722 E31 EC	GCR 802722 E31 EC	GCR 1002722 E31 EC
Menovitý výkon	W	1200/1200	1200/2200	1200/2200	1200/2200	1200/1200	1200/2200	1200/2200	1200/2200
Inštalácia	V H	V H	V H	V H	V H	V H	V H	V H	V H
Doba ohrevania – Δt 45 K (15 - 60° C)		1 h 05 min	1 h 20 min	2 h 11 min	2 h 41 min	1 h 05 min	1 h 20 min	2 h 11 min	2 h 41 min
Ročná spotreba elektrickej energie AEC	kWh	482 493	1241 1241	1256 1256	1281 1281	482 493	1241 1241	1256 1256	1281 1281
Energetická trieda		A B	B B	B B	B B	A B	B B	B B	B B
Záťažový profil		S S	M M	M M	M M	S S	M M	M M	M M
* T po uvedení do prevádzky	°C	80 80	80 80	80 80	80 70	80 80	80 80	80 80	80 70
**V 40	L	47 45	80 70	140 109	171 103	47 45	80 70	140 109	171 103
***T max	°C	80 80	80 80	80 80	80 80	80 80	80 80	80 80	80 80
****Max 40	L	47 45	80 70	140 109	171 120	47 45	80 70	140 109	171 120
Skutočný objem	L	25	40	65	80	25	40	65	80
ROZMERY VÝROBKU									
výška (A)	mm	492	704	1053	1279	492	704	1053	1279
šírka (B)	mm	490	490	490	490	490	490	490	490
hĺbka (C)	mm	280	280	280	280	280	280	280	280
(D)	mm	165	405	695	880	165	405	695	880

* T po uvedení do prevádzky – výrobcom nastavená optimálna prevádzková teplota pre konkrétny model elektrického ohrievača vody

** V 40 – množstvo teplej vody, ktorú elektrický ohrievač vody vyprodukuje počas prevádzky pri T po uvedení do prevádzky

*** T max – maximálna prevádzková teplota elektrického ohrievača vody

**** Max 40 – maximálne množstvo teplej vody, ktorú elektrický ohrievač vody vyprodukuje počas prevádzky pri maximálnej teplote

BelliSlimo Lite Dry

**ULTRA TENKÝ
– 28 CM,
INTELENTNÝ,
REVERZIBILNÝ**



INOVAČNÉ A POHODLNÉ FUNKCIE

JEDNODUCHÝ A INTUITÍVNY dotykový ovládací panel

ZOSTROJENÝ NA ÚSPORU PRIESTORU s elegantnou a štíhlou plochou siluetou

REVERZIBILNÝ: môže sa inštalovať do zvislej alebo horizontálnej polohy

FUNKCIE NA ÚSPORU ENERGIE



AŽ 18 % ÚSPORA ENERGIE týždenne pomocou samoučiaceho režimu **ECO SMART**

VLASTNOSTI ZABEZPEČENIA A DLHEJ ŽIVOTNOSTI VÝROBKU



Dvojité ohrievacie telesá zabezpečujú **OCHRANU PROTI VODNÉMU KAMEŇU A TICHÚ PREVÁDZKU**



VYSOKÁ SPOĽAHLIVOSŤ A BEZPEČNOSŤ ohrievania pomocou presného **KAPILÁRNEHO TERMOSTATU**



SPOĽAHLIVÁ OCHRANA PROTI KORÓZII vďaka smaltovanému povlaku **CRYSTALTECH** zásobníka na vodu



Horčíková anóda zaručuje **DLHŠIU ŽIVOTNOSŤ** zásobníka na vodu



VYSOKÁ TEPLOTA A ODOLNOSŤ PROTI TLAKU s teplovodným vodovodným potrubím z nehrdzavejúcej ocele



TRVANLIVÉ SPOJENIE medzi hranami valca pomocou **PLAZMOVÉHO ZVÁRANIA**



HYGIENICKÉ OSVEDČENIE



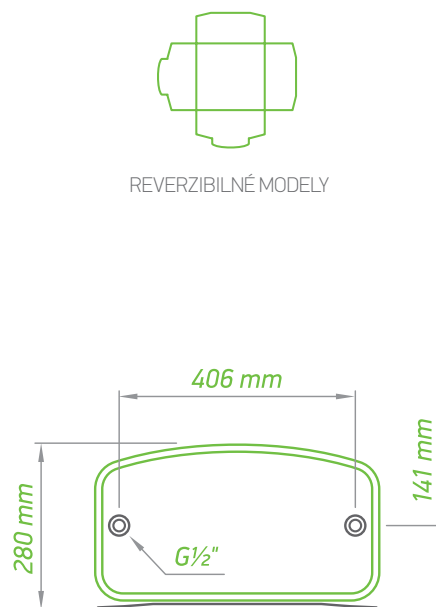
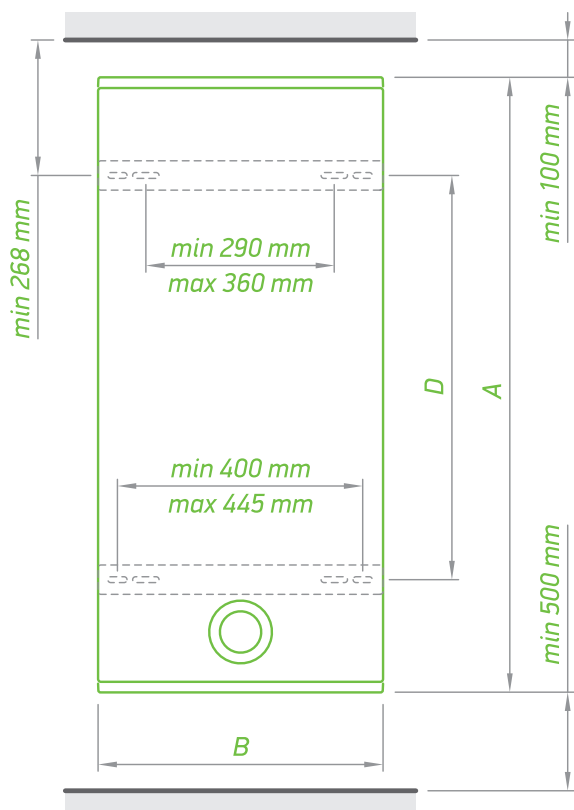
PRETLAKOVÝ VENTIL na zabránenie nadmernému zvýšeniu tlaku



NEMRZNÚCA ochrana



SAMODIAGNOSTICKÝ SYSTÉM pomáha identifikovať potenciálne problémy zariadenia



MODEL	BELLISLIMO LITE DRY 50		BELLISLIMO LITE DRY 80		
KÓD	GCR 502712D E32 EC		GCR 802712D E32 EC		
Menovitý výkon	W	1200/1200		1200/1200	
Inštalácia		V	H	V	H
Doba ohrevania – Δt 45 K (15 - 60° C)		1 h 44 min		2 h 49 min	
Ročná spotreba elektrickej energie AEC	kWh	1316	1316	1317	1317
Energetická trieda		B	B	B	B
Záťažový profil		M	M	M	M
* T po uvedení do prevádzky	°C	80	80	80	80
**V 40	L	83	66	140	107
***T max	°C	80	80	80	80
****Max 40	L	83	66	140	107
Skutočný objem	L	40		65	
ROZMERY VÝROBKU					
výška (A)	mm	704		1053	
šírka (B)	mm	490		490	
hĺbka (C)	mm	280		280	
(D)	mm	405		695	

* T po uvedení do prevádzky – výrobcom nastavená optimálna prevádzková teplota pre konkrétny model elektrického ohrievača vody

** V 40 – množstvo teplej vody, ktorú elektrický ohrievač vody vyprodukuje počas prevádzky pri T po uvedení do prevádzky

*** T max – maximálna prevádzková teplota elektrického ohrievača vody

**** Max 40 – maximálne množstvo teplej vody, ktorú elektrický ohrievač vody vyprodukuje počas prevádzky pri maximálnej teplote

BelliSlimo Lite

ULTRA TENKÝ
– 28 CM,
INTELIGENTNÝ,
REVERZIBILNÝ



INOVAČNÉ A POHODLNÉ FUNKCIE

JEDNODUCHÝ A INTUITÍVNY dotykový ovládací panel

ZOSTROJENÝ NA ÚSPORU PRIESTORU s elegantnou a plochou siluetou

REVERZIBILNÝ: môže sa inštalovať do zvislej alebo horizontálnej polohy

FUNKCIE NA ÚSPORU ENERGIE



AŽ 18 % ÚSPORA ENERGIE týždenne pomocou samoučiaceho režimu **ECO SMART**

VLASTNOSTI ZABEZPEČENIA A DLHEJ ŽIVOTNOSTI VÝROBKU



VYSOKÁ SPOĽAHLIVOSŤ A BEZPEČNOSŤ ohrievania pomocou presného **KAPILÁRNEHO TERMOSTATU**



SPOĽAHLIVÁ OCHRANA PROTI KORÓZII vďaka smaltovanému povlaku **CRYSTALTECH** zásobníka na vodu



Horčíková anóda zaručuje **DLHŠIU ŽIVOTNOSŤ** zásobníka na vodu



VYSOKÁ TEPLOTA A ODOLNOSŤ PROTI TLAKU s teplovodným vodovodným potrubím z nehrdzavejúcej ocele



TRVANLIVÉ SPOJENIE medzi hranami valca pomocou **PLAZMOVÉHO ZVÁRANIA**



HYGIENICKÉ OSVEDČENIE



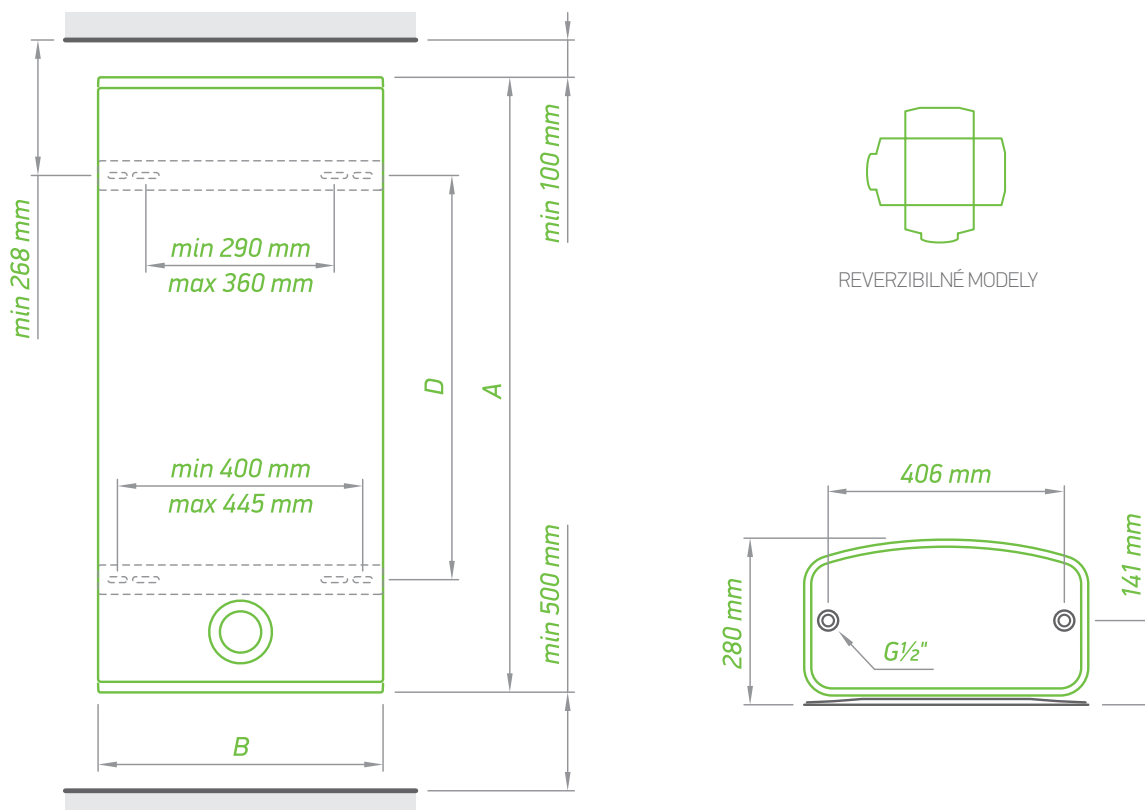
PRETLAKOVÝ VENTIL na zabránenie nadmernému zvýšeniu tlaku



NEMRZNÚCA ochrana



SAMODIAGNOSTICKÝ SYSTÉM pomáha identifikovať potenciálne problémy zariadenia



MODEL	BELLISLIMO LITE 50		BELLISLIMO LITE 80		
KÓD	GCR 502712 E32 EC		GCR 802712 E32 EC		
Menovitý výkon	W	1200/1200		1200/1200	
Inštalácia		V	H	V	H
Doba ohrevania – Δt 45 K (15 - 60°C)		1 h 44 min		2 h 49 min	
Ročná spotreba elektrickej energie AEC	kWh	1312	1279	1308	1289
Energetická trieda		B	B	B	B
Záťažový profil		M	M	M	M
* T po uvedení do prevádzky	°C	80	75	80	80
**V 40	L	80	65	139	109
***T max	°C	80	80	80	80
****Max 40	L	80	75	139	109
Skutočný objem	L	40		65	
ROZMERY VÝROBKU					
výška (A)	mm	704		1053	
šírka (B)	mm	490		490	
hĺbka (C)	mm	280		280	
(D)	mm	405		695	


* T po uvedení do prevádzky – výrobcom nastavená optimálna prevádzková teplota pre konkrétny model elektrického ohrievača vody

** V 40 – množstvo teplej vody, ktorú elektrický ohrievač vody vyprodukuje počas prevádzky pri T po uvedení do prevádzky

*** T max – maximálna prevádzková teplota elektrického ohrievača vody

**** Max 40 – maximálne množstvo teplej vody, ktorú elektrický ohrievač vody vyprodukuje počas prevádzky pri maximálnej teplote





KLASICKÝ
ELEKTRICKÉ
OHRIEVAČE
VODY



TESI



ModEco

INOVAČNÝ A ENERGETICKY ÚSPORNÝ

- MODECO CLOUD
- MODECO CERAMIC
- MODECO



ModEco Cloud

Inovačné a pohodlné funkcie	Ovládanie cez internet	✓
	Dotykový ovládací panel	✓
	LCD elektronický displej	✓
	Vnútorne pripojenie	✓
	Režim dovolenky	✓
	Funkcia Boost	✓
	Týždenné programovanie	✓
	Medené ohrievacie teleso	
Funkcie na úsporu energie	Inteligentný režim Eco	✓
	Bez tepelného mosta	✓
	Izolácia Insutech	✓
Vlastnosti zabezpečenia a dlhej životnosti	Keramické ohrievacie teleso	✓
	Kapilárny termostat	✓
	Technológia Crystal	✓
	Chránič z horčíkovej anódy	✓
	Potrubie na teplú vodu z nehrzdavejúcej ocele	✓
	Plazmové zváranie	✓
	Hygienické osvedčenie	✓
	Pretlakový ventil	✓
	Nemrznúca ochrana	✓
	Automatická ochrana proti baktériám legionella	✓
	Zabránenie zapnutiu bez vody v zásobníku	✓



ModEco Ceramic



ModEco

Inovačné a pohodlné funkcie	Ovládanie cez internet		
	Dotykový ovládací panel		
	LCD elektronický displej		
	Vnútorne pripojenie		
	Režim dovolenky		
	Funkcia Boost		
	Týždenné programovanie		
	Medené ohrievacie teleso		✓
Funkcie na úsporu energie	Inteligentný režim Eco		
	Bez tepelného mosta	✓	✓
	Izolácia Insutech	✓	✓
Vlastnosti zabezpečenia a dlhej životnosti	Keramické ohrievacie teleso	✓	
	Kapilárny termostat	✓	✓
	Technológia Crystal	✓	✓
	Chránič z horčíkovej anódy	✓	✓
	Potrubie na teplú vodu z nehrzdavejúcej ocele	✓	✓
	Plazmové zváranie	✓	✓
	Hygienické osvedčenie	✓	✓
	Pretlakový ventil	✓	✓
	Nemrznúca ochrana	✓	✓
	Automatická ochrana proti baktériám legionella		
	Zabránenie zapnutiu bez vody v zásobníku		

ModEco Cloud

INTERNET,
INTELIGENTNÝ,
PRE TVRDÚ A
AGRESÍVNU
VODU

INOVAČNÉ A POHODLNÉ FUNKCIE



OVLÁDANIE CEZ INTERNET

OVLÁDANIE CEZ MIESTNU SIETĚ pomocou funkcie VNÚTORNÉ PRIPOJENIE bez potreby internetu

INDIKÁCIA PRVEJ SPRCHY

FUNKCIA BOOST: jednorazové zohriatie až po maximálnu teplotu

REŽIM DOVOLENKY

PRISPÔSOBENÉ PROGRAMOVANIE

JEDNODUCHÝ A INTUITÍVNY dotykový ovládací panel s LCD displejom

JEDNODUCHÁ ÚDRŽBA bez predbežného vypustenia vody zo zásobníka



VIAC TEPLEJ VODY vďaka NOVEJ GENERÁCII vstupnej dýzy PISTON

FUNKCIE NA ÚSPORU ENERGIE



Zabezpečenie **NAJVYŠŠEJ ENERGETICKEJ TRIEDY** vo svojej kategórii



AŽ 18 % ÚSPORA ENERGIE týždenne pomocou samoučiaceho režimu **ECO SMART**



TEPELNÉ STRATY NIŽŠIE AŽ O 16% bez TEPELNÉHO MOSTA a vďaka izolácie INSUTECH na rovnomerné rozloženie vysokoúčinnnej izolácie



VLASTNOSTI ZABEZPEČENIA A DLHEJ ŽIVOTNOSTI VÝROBKU



Keramické ohrievacie teleso zabezpečuje **OCHRANU PROTI VODNÉMU KAMEŇU A TICHÚ PREVÁDZKU**



VYSOKÁ SPOĽAHLIVOSŤ A BEZPEČNOSŤ ohrievania pomocou presného **KAPILÁRNEHO TERMOSTATU**



SPOĽAHLIVÁ OCHRANA PROTI KORÓZII vďaka smaltovanému povlaku **CRYSTALTECH** zásobníka na vodu



Horčíková anóda zaručuje **DLHŠIU ŽIVOTNOSŤ** zásobníka na vodu



VYSOKÁ TEPLOTA A ODOLNOSŤ PROTI TLAKU s teplovodným vodovodným potrubím z nehrdzavejúcej ocele



TRVANLIVÉ SPOJENIE medzi hranami valca pomocou **PLAZMOVÉHO ZVÁRANIA**



HYGIENICKÉ OSVEDČENIE



PRETLAKOVÝ VENTIL na zabránenie nadmernému zvýšeniu tlaku



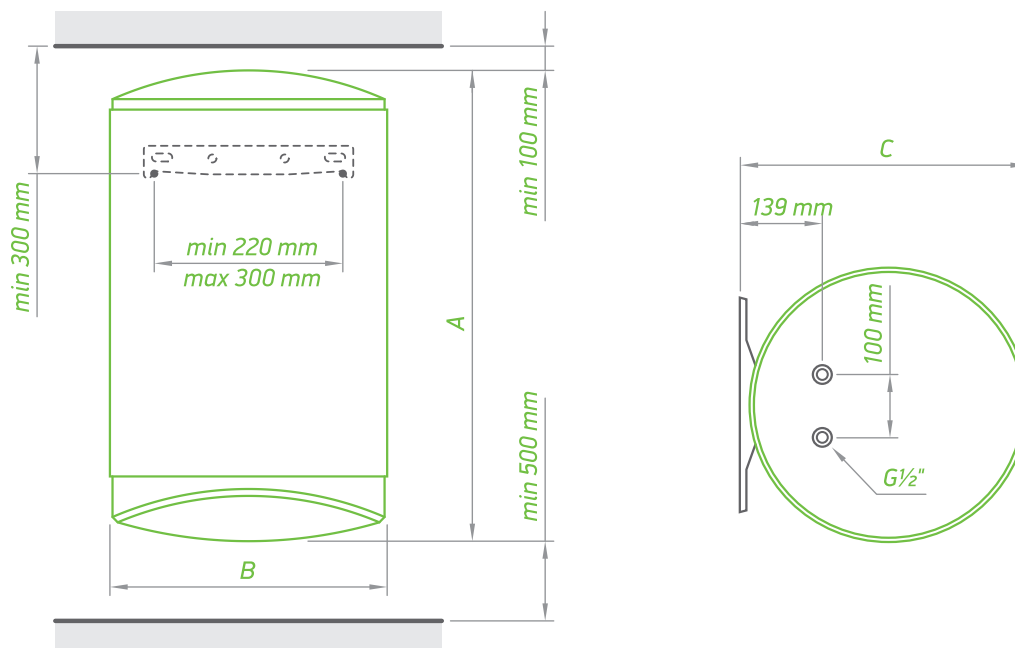
NEMRZNÚCA ochrana



SAMODIAGNOSTICKÝ SYSTÉM pomáha identifikovať potenciálne problémy zariadenia

Automatické nastavenie ochrany proti baktériám *Legionella* **NEUTRALIZUJE BAKTÉRIE V ZÁSObNÍKU NA VODU**

PRÍDAVNÁ OCHRANA PROTI PRÁZDNEMU ZÁSObNÍKU upozornením, ktoré sa aktivuje pri prázdnom zásobníku na vodu a spotrebič vypne



MODEL		MODECO CLOUD 50	MODECO CLOUD 80	MODECO CLOUD 100	MODECO CLOUD 120	MODECO CLOUD 150
KÓD		GCV 504716D C22 ECW	GCV 804724D C22 ECW	GCV 1004724D C22 ECW	GCV 1204724D C22 ECW	GCV 1504724D C22 ECW
Skutočný objem	L	50	82	100	120	143
Priemer	mm	470	470	470	470	470
Menovitý výkon	W	1600	2400	2400	2400	2400
Doba ohrevania - Δt 45 K (15 - 60° C)		1 h 37 min	1 h 47 min	2 h 10 min	2 h 36 min	3 h 05 min
Ročná spotreba elektrickej energie AEC	kWh	1279	1181	1208	2561	2541
Energetická trieda		B	B	B	C	C
Záťažový profil		M	M	M	L	L
* T po uvedení do prevádzky	°C	70	70	70	70	70
**V 40	L	84	142	166	212	251
***T max	°C	75	75	75	75	75
****Max 40	L	94	154	192	236	279
Izolácia	mm	32	32	32	32	32
ROZMERY VÝROBKU						
výška (A)	mm	595	845	985	1150	1315
šírka (B)	mm	470	470	470	470	470
hĺbka (C)	mm	496	496	496	496	496

* T po uvedení do prevádzky – výrobcom nastavená optimálna prevádzková teplota pre konkrétny model elektrického ohrievača vody

** V 40 – množstvo teplej vody, ktorú elektrický ohrievač vody vyprodukuje počas prevádzky pri T po uvedení do prevádzky

*** T max – maximálna prevádzková teplota elektrického ohrievača vody

**** Max 40 – maximálne množstvo teplej vody, ktorú elektrický ohrievač vody vyprodukuje počas prevádzky pri maximálnej teplote

ModEco Ceramic

PRE TVRDÚ A
AGRESÍVNU VODU



INOVAČNÉ A POHODLNÉ FUNKCIE



DVOJSVETELNÁ indikácia

- Červené svetlo: Ohrievanie
- Modré svetlo: Pripravené na použitie

JEDNODUCHÁ ÚDRŽBA bez predbežného vypustenia vody zo zásobníka



VIAC TEPLEJ VODY vďaka NOVEJ GENERÁCII vstupnej dýzy PISTON

FUNKCIE NA ÚSPORU ENERGIE



Zabezpečenie **NAJVYŠŠEJ ENERGETICKEJ TRIEDY** vo svojej kategórii



TEPELNÉ STRATY NIŽŠIE AŽ O 16% bez TEPELNÉHO MOSTA a vďaka izolácie INSUTECH na rovnomerné rozloženie vysokoúčinnnej izolácie

Nastavenie regulátora teploty na **ECO** pre nákladovo efektívnu a dlhotrvajúcu prevádzku.

VLASTNOSTI ZABEZPEČENIA A DLHEJ ŽIVOTNOSTI VÝROBKU



Keramické ohrievacie teleso zabezpečuje **OCHRANU PROTI VODNÉMU KAMEŇU A TICHÚ PREVÁDZKU**



VYSOKÁ SPOĽAHLIVOSŤ A BEZPEČNOSŤ ohrievania pomocou presného **KAPILÁRNEHO TERMOSTATU**



SPOĽAHLIVÁ OCHRANA PROTI KORÓZII vďaka smaltovanému povlaku **CRYSTALTECH** zásobníka na vodu



Horčíková anóda zaručuje **DLHŠIU ŽIVOTNOSŤ** zásobníka na vodu



VYSOKÁ TEPLOTA A ODOLNOSŤ PROTI TLAKU s teplovodným vodovodným potrubím z nehrdzavejúcej ocele



TRVANLIVÉ SPOJENIE medzi hranami valca pomocou **PLAZMOVÉHO ZVÁRANIA**



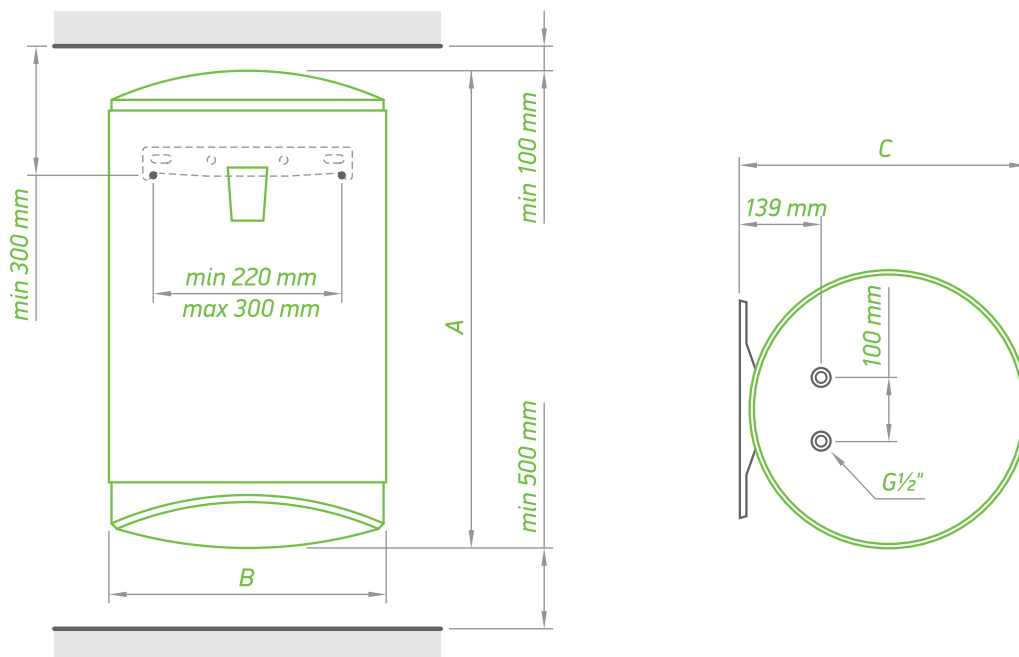
HYGIENICKÉ OSVEDČENIE



PRETLAKOVÝ VENTIL na zabránenie nadmernému zvýšeniu tlaku



NEMRZNÚCA ochrana



MODEL		MODECO CERAMIC 50	MODECO CERAMIC 80	MODECO CERAMIC 120	MODECO CERAMIC 120	MODECO CERAMIC 150
KÓD		GCV 504716D C21 TS2R(C)	GCV 804724D C21 TS2R(C)	GCV 1004724D C21 TS2R(C)	GCV 1204724D C21 TS2R(C)	GCV 1504724D C21 TS2R(C)
Skutočný objem	L	50	82	100	120	142
Priemer	mm	470	470	470	470	470
Menovitý výkon	W	800 / 1600	1200 / 2400	1200 / 2400	1200 / 2400	1200 / 2400
Doba ohrevania - Δt 45 K (15 - 60° C)		3 h 15 min 1 h 37 min	3 h 34 min 1 h 47 min	4 h 21 min 2 h 10 min	5 h 13 min 2 h 36 min	6 h 10 min 3 h 05 min
Ročná spotreba elektrickej energie AEC	kWh	1360	1335	1314	2652	4303
Energetická trieda		C	B	B	C	C
Zaťažový profil		M	M	M	L	XL
* T po uvedení do prevádzky	°C	60	70	60	60	70
**V 40	L	71	145	145	161	249
***T max	°C	70	70	70	70	70
****Max 40	L	86	145	171	175	249
Izolácia	mm	32	32	32	32	32
ROZMERY VÝROBKU						
výška (A)	mm	595	845	985	1150	1315
šírka (B)	mm	470	470	470	470	470
hĺbka (C)	mm	496	496	496	496	496

* T po uvedení do prevádzky – výrobcom nastavená optimálna prevádzková teplota pre konkrétny model elektrického ohrievača vody

** V 40 – množstvo teplej vody, ktorú elektrický ohrievač vody vyprodukuje počas prevádzky pri T po uvedení do prevádzky

*** T max – maximálna prevádzková teplota elektrického ohrievača vody

**** Max 40 – maximálne množstvo teplej vody, ktorú elektrický ohrievač vody vyprodukuje počas prevádzky pri maximálnej teplote

ModEco

DLHÁ ŽIVOTNOSŤ,
VIAC TEPLEJ
VODY



INOVAČNÉ A POHODLNÉ FUNKCIE



DVOJSVETELNÁ indikácia

- Červené svetlo: Ohrievanie
- Modré svetlo: Pripravené na použitie



VIAC TEPLEJ VODY vďaka NOVEJ GENERÁCII vstupnej dýzy PISTON

FUNKCIE NA ÚSPORU ENERGIE



TEPELNÉ STRATY NIŽŠIE AŽ O 16% bez TEPELNÉHO MOSTA a vďaka izolácie INSUTECH na rovnomerné rozloženie vysokoúčinnnej izolácie

Nastavenie regulátora teploty na **ECO** pre nákladovo efektívnu a dlhotrvajúcu prevádzku.

VLASTNOSTI ZABEZPEČENIA A DLHEJ ŽIVOTNOSTI VÝROBKU



VYSOKÁ SPOĽAHLIVOSŤ A BEZPEČNOSŤ ohrievania pomocou presného **KAPILÁRNEHO TERMOSTATU**



SPOĽAHLIVÁ OCHRANA PROTI KORÓZII vďaka smaltovanému povlaku **CRYSTALTECH** zásobníka na vodu



Horčíková anóda zaručuje **DLHŠIU ŽIVOTNOSŤ** zásobníka na vodu



VYSOKÁ TEPLOTA A ODOLNOSŤ PROTI TLAKU s teplovodným vodovodným potrubím z nehrdzavejúcej ocele



TRVANLIVÉ SPOJENIE medzi hranami valca pomocou **PLAZMOVÉHO ZVÁRANIA**



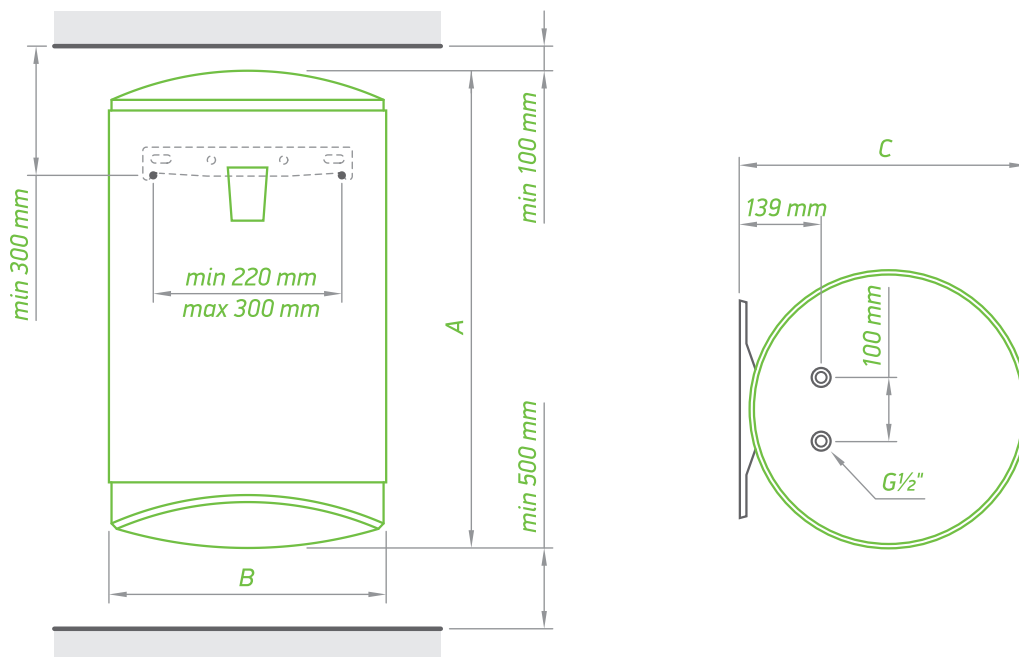
HYGIENICKÉ OSVEDČENIE



PRETLAKOVÝ VENTIL na zabránenie nadmernému zvýšeniu tlaku



NEMRZNÚCA ochrana



MODEL		MODECO 50	MODECO 80	MODECO 100
KÓD		GCV 504720 C21 TSRC	GCV 804720 C21 TSRC	GCV 1004720 C21 TSRC
Skutočný objem	L	50	82	100
Priemer	mm	470	470	470
Menovitý výkon	W	2000	2000	2000
Doba ohrievania - Δt 45 K (15 - 60° C)		1 h 18 min	2 h 08 min	2 h 36 min
Ročná spotreba elektrickej energie AEC	kWh	1360	1335	2726
Energetická trieda		C	C	C
Zaťažový profil		M	M	L
* T po uvedení do prevádzky	°C	60	60	70
**V 40	L	71	120	162
***T max	°C	70	70	70
****Max 40	L	86	145	162
Izolácia	mm	32	32	32
ROZMERY VÝROBKU				
výška (A)	mm	595	845	985
šírka (B)	mm	470	470	470
hĺbka (C)	mm	496	496	496

* T po uvedení do prevádzky – výrobcom nastavená optimálna prevádzková teplota pre konkrétny model elektrického ohrievača vody

** V 40 – množstvo teplej vody, ktorú elektrický ohrievač vody vyprodukuje počas prevádzky pri T po uvedení do prevádzky

*** T max – maximálna prevádzková teplota elektrického ohrievača vody

**** Max 40 – maximálne množstvo teplej vody, ktorú elektrický ohrievač vody vyprodukuje počas prevádzky pri maximálnej teplote





Anticalc

VHODNÝ PRE TVRDÚ VODU

➤ ANTICALC

➤ ANTICALC REVERSIBLE



Anticalc



Anticalc Reversible

		Anticalc	Anticalc Reversible
Inovačné a pohodlné funkcie	Dvojsvetelná indikácia	✓	✓
	Nastaviteľný regulátor teploty	✓	✓
	Štíhly dizajn		
	Reverzibilná montáž		✓
	Funkcia Boost	✓	✓
Funkcie na úsporu energie	Bez tepelného mosta	✓	✓
	Izolácia Insutech	✓	✓
Vlastnosti zabezpečenia a dlhej životnosti	Suché ohrievacie teleso	✓	✓
	Kapilárny termostat	✓	✓
	Technológia Crystal	✓	✓
	Chránič z horčíkovej anódy	✓	✓
	Potrúbie na teplú vodu z nehrzdavejúcej ocele	✓	✓
	Plazmové zváranie	✓	✓
	Hygienické osvedčenie	✓	✓
	Pretlakový ventil	✓	✓
	Nemrznúca ochrana	✓	✓



Anticalc



Anticalc

PRE TVRDÚ A
AGRESÍVNU
WATER



INOVAČNÉ A POHODLNÉ FUNKCIE



DVOJSVETELNÁ indikácia

- Červené svetlo: Ohrievanie
- Modré svetlo: Pripravené na použitie

FUNKCIA BOOST: Zapína druhé napájanie vyhrievacieho telesa

JEDNODUCHÁ ÚDRŽBA bez predbežného vypustenia vody zo zásobníka



VIAČ TEPEJ VODY vďaka NOVEJ GENERÁCII vstupnej dýzy PISTON

Nastaviteľný regulátor teploty

FUNKCIE NA ÚSPORU ENERGIE



TEPELNÉ STRATY NIŽŠIE AŽ O 16% bez TEPELNÉHO MOSTA a vďaka izolácie INSUTECH na rovnomerné rozloženie vysokoúčinnnej izolácie

Nastavenie regulátora teploty na **ECO** pre nákladovo efektívnu a dlhotrvajúcu prevádzku.

VLASTNOSTI ZABEZPEČENIA A DLHEJ ŽIVOTNOSTI VÝROBKU



Suché ohrievacie telesá zabezpečujú **OCHRANU PROTI VODNÉMU KAMEŇU A TICHÚ PREVÁDZKU**



VYSOKÁ SPOĽAHLIVOSŤ A BEZPEČNOSŤ ohrievania pomocou presného **KAPILÁRNEHO TERMOSTATU**



SPOĽAHLIVÁ OCHRANA PROTI KORÓZII vďaka smaltovanému povlaku **CRYSTALTECH** zásobníka na vodu



Horčíková anóda zaručuje **DLHŠIU ŽIVOTNOSŤ** zásobníka na vodu



VYSOKÁ TEPLOTA A ODOLNOSŤ PROTI TLAKU s teplovodným vodovodným potrubím z nehrdzavejúcej ocele



TRVANLIVÉ SPOJENIE medzi hranami valca pomocou **PLAZMOVÉHO ZVÁRANIA**



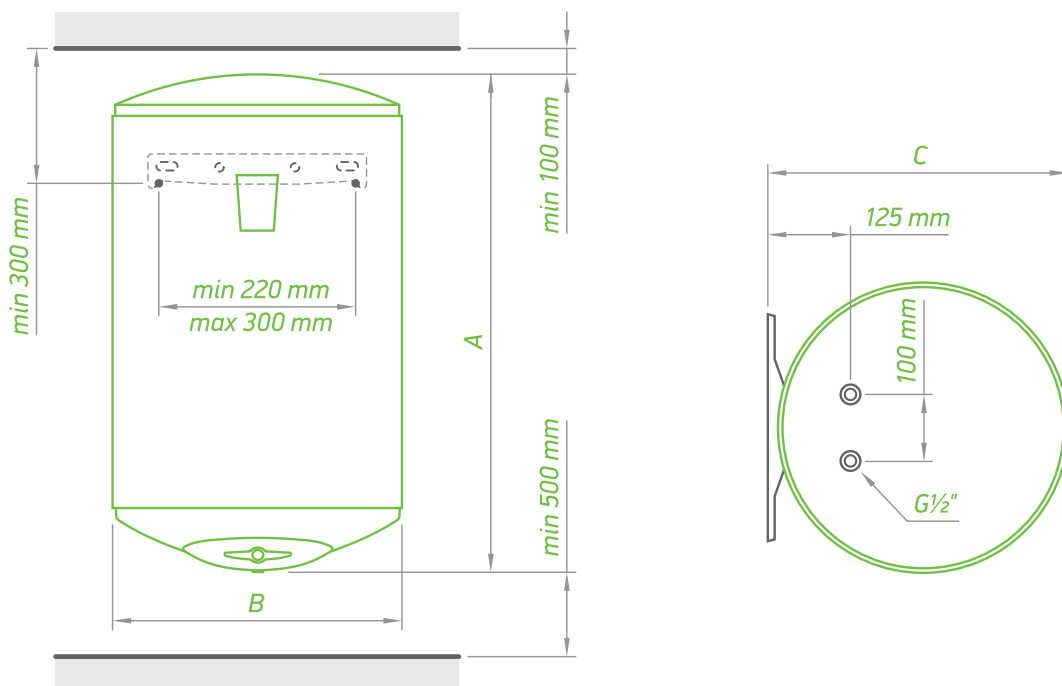
HYGIENICKÉ OSVEDČENIE



PRETLAKOVÝ VENTIL na zabránenie nadmernému zvýšeniu tlaku



NEMRZNÚCA ochrana



MODEL		ANTICALC 50	ANTICALC 80	ANTICALC 100	ANTICALC 120	ANTICALC 150
KÓD		GCV 504416D B14 TBR(C)	GCV 804424D B14 TBR(C)	GCV 1004424D B14 TBR(C)	GCV 1204424D B14 TBR(C)	GCV 1504424D B14 TBR(C)
Skutočný objem	L	50	82	100	120	143
Priemer	mm	440	440	440	440	440
Menovitý výkon	W	1600/800	2400/1200	2400/1200	2400/1200	2400/1200
Doba ohrevania – Δt 45 K (15 - 60° C)		1 h 37 min 3 h 15 min	1 h 47 min 3 h 34 min	2 h 10 min 4 h 20 min	2 h 36 min 5 h 13 min	3 h 07 min 6 h 13 min
Ročná spotreba elektrickej energie AEC	kWh	1392	2748	2756	4346	4377
Energetická trieda		C	C	C	C	C
Závažový profil		M	L	L	XL	XL
* T po uvedení do prevádzky	°C	60	70	60	70	65
**V 40	L	74	147	142	219	232
***T max	°C	70	70	70	70	70
****Max 40	L	88	147	170	219	257
Izolácia	mm	18	18	18	18	18
ROZMERY VÝROBKU						
výška (A)	mm	608	858	998	1163	1327
šírka (B)	mm	440	440	440	440	440
hĺbka (C)	mm	467	467	467	467	467

* T po uvedení do prevádzky – výrobcom nastavená optimálna prevádzková teplota pre konkrétny model elektrického ohrievača vody

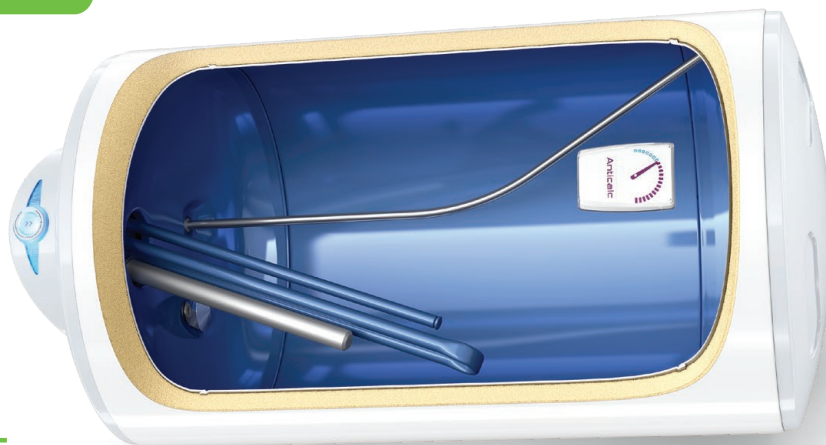
** V 40 – množstvo teplej vody, ktorú elektrický ohrievač vody vyprodukuje počas prevádzky pri T po uvedení do prevádzky

*** T max – maximálna prevádzková teplota elektrického ohrievača vody

**** Max 40 – maximálne množstvo teplej vody, ktorú elektrický ohrievač vody vyprodukuje počas prevádzky pri maximálnej teplote

Anticalc Reversible

REVERZIBILNÝ,
PRE TVRDÚ A
AGRESÍVNU
WATER



INOVAČNÉ A POHODLNÉ FUNKCIE



DVOJSVETELNÁ indikácia

- Červené svetlo: Ohrievanie
- Modré svetlo: Pripravené na použitie

FUNKCIA BOOST: Zapína druhé napájanie vyhrievacieho telesa

JEDNODUCHÁ ÚDRŽBA bez predbežného vypustenia vody zo zásobníka



VIAČ TEPLEJ VODY vďaka NOVEJ GENERÁCII vstupnej dýzy PISTON

REVERZIBILNÝ: môže sa inštalovať do zvislej alebo horizontálnej polohy

Nastaviteľný regulátor teploty

FUNKCIE NA ÚSPORU ENERGIE



TEPELNÉ STRATY NIŽŠIE AŽ O 16% bez TEPELNÉHO MOSTA a vďaka izolácie INSUTECH na rovnomerné rozloženie vysokoúčinnnej izolácie

Nastavenie regulátora teploty na **ECO** pre nákladovo efektívnu a dlhotrvajúcu prevádzku.

VLASTNOSTI ZABEZPEČENIA A DLHEJ ŽIVOTNOSTI VÝROBKU



Suché ohrievacie telesá zabezpečujú **OCHRANU PROTI VODNÉMU KAMEŇU A TICHÚ PREVÁDZKU**



VYSOKÁ SPOĽAHLIVOSŤ A BEZPEČNOSŤ ohrievania pomocou presného **KAPILÁRNEHO TERMOSTATU**



SPOĽAHLIVÁ OCHRANA PROTI KORÓZII vďaka smaltovanému povlaku **CRYSTALTECH** zásobníka na vodu



Horčíková anóda zaručuje **DLHŠIU ŽIVOTNOSŤ** zásobníka na vodu



VYSOKÁ TEPLOTA A ODOLNOSŤ PROTI TLAKU s teplovodným vodovodným potrubím z nehrdzavejúcej ocele



TRVANLIVÉ SPOJENIE medzi hranami valca pomocou **PLAZMOVÉHO ZVÁRANIA**



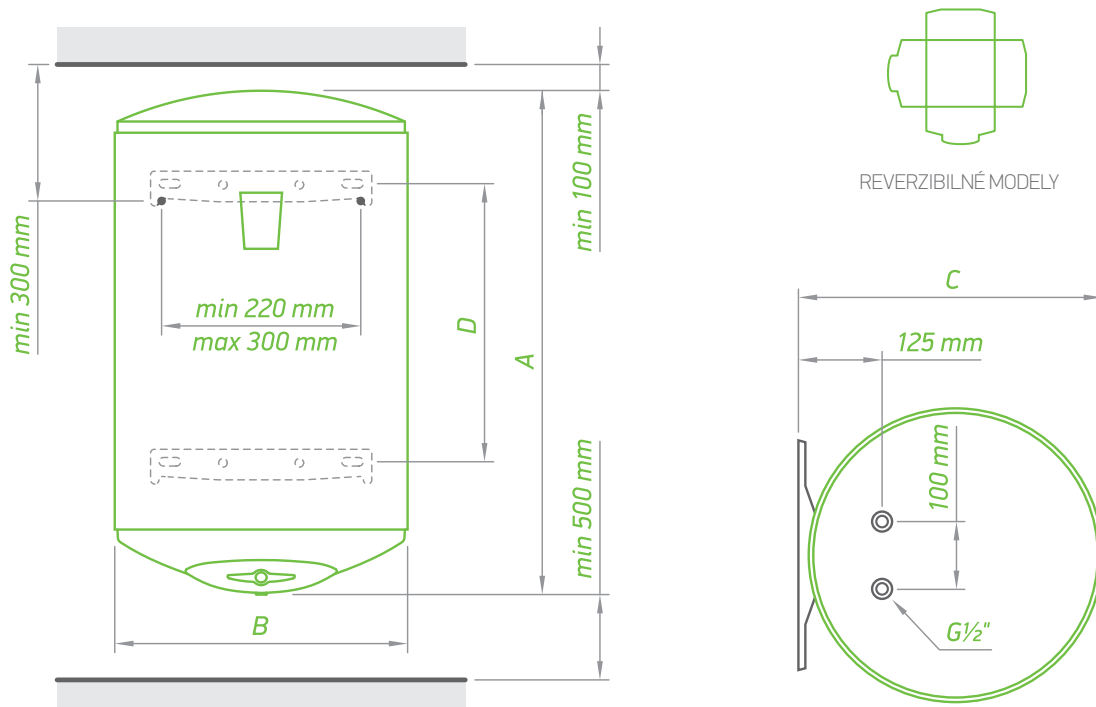
HYGIENICKÉ OSVEDČENIE



PRETLAKOVÝ VENTIL na zabránenie nadmernému zvýšeniu tlaku



NEMRZNÚCA ochrana



MODEL		ANTICALC REV 50	ANTICALC REV 80	ANTICALC REV 100	ANTICALC REV 120	ANTICALC REV 150
KÓD		GCR 504416D B14 TBRC	GCR 804424D B14 TBRC	GCR 1004424D B14 TBRC	GCR 1204424D B14 TBRC	GCR 1504424D B14 TBRC
Skutočný objem	L	50	82	100	120	143
Priemer	mm	440	440	440	440	440
Menovitý výkon	W	1600 / 800	2400 / 1200	2400 / 1200	2400 / 1200	2400 / 1200
Doba ohrevania – Δt 45 K (15 - 60° C)		1 h 37 min 3 h 15 min	1 h 47 min 3 h 34 min	2 h 10 min 4 h 20 min	2 h 36 min 5 h 13 min	3 h 07 min 6 h 13 min
Ročná spotreba elektrickej energie AEC	kWh	1392	2748	2756	4346	4377
Energetická trieda		C	C	C	C	C
Zaťažový profil		M	L	L	XL	XL
* T po uvedení do prevádzky	°C	60	70	60	70	65
**V 40	L	74	147	142	219	232
***T max	°C	70	70	70	70	70
****Max 40	L	88	147	170	219	257
Izolácia	mm	18	18	18	18	18
ROZMERY VÝROBKU						
výška (A)	mm	608	858	998	1163	1327
šírka (B)	mm	440	440	440	440	440
hĺbka (C)	mm	467	467	467	467	467
D	mm	183	407	552	702	827

UVEDENÉ ÚDAJE SÚ PLATNÉ PRE ZVISLÉ ZARIADENIE

* T po uvedení do prevádzky – výrobcom nastavená optimálna prevádzková teplota pre konkrétny model elektrického ohrievača vody

** V 40 – množstvo teplej vody, ktorú elektrický ohrievač vody vyprodukuje počas prevádzky pri T po uvedení do prevádzky

*** T max – maximálna prevádzková teplota elektrického ohrievača vody

**** Max 40 – maximálne množstvo teplej vody, ktorú elektrický ohrievač vody vyprodukuje počas prevádzky pri maximálnej teplote



BiLight

NAJPREDÁVANEJŠIE OD
SPOLOČNOSTI TESY

➤ BILIGHT

➤ BILIGHT HORIZONTAL



BiLight



BiLight Horizontal

Inovačné a pohodlné funkcie	Dvojsvetelná indikácia	✓	✓
	Trojsvetelná indikácia		
	Nastaviteľný regulátor teploty	✓	✓
	Štíhly dizajn		
	Nová dýza Piston	✓	✓
	Medené ohrievacie teleso	✓	✓
Funkcie na úsporu energie	Inteligentný režim Eco		
	Bez tepelného mosta	✓	✓
	Izolácia Insutech	✓	✓
Vlastnosti zabezpečenia a dlhej životnosti	Technológia Crystal	✓	✓
	Chránič z horčíkovej anódy	✓	✓
	Potrubie na teplú vodu z nehrdzavejúcej ocele	✓	✓
	Hygienické osvedčenie	✓	✓
	Plazmové zváranie	✓	✓
	Pretlakový ventil	✓	✓
	Nemrznúca ochrana	✓	✓



BiLight



BiLight

NAJPREDÁVANEJŠÍ



INOVAČNÉ A POHODLNÉ FUNKCIE



DVOJSVETELNÁ indikácia

- Červené svetlo: Ohrievanie
- Modré svetlo: Pripravené na použitie



VIAC TEPLEJ VODY vďaka NOVEJ GENERÁCIE vstupnej dýzy PISTON a SKUTOČNÉMU OBJEMU zásobníka na vodu

Nastaviteľný regulátor teploty

FUNKCIE NA ÚSPORU ENERGIE



TEPELNÉ STRATY NIŽŠIE AŽ O 16% bez TEPELNÉHO MOSTA a vďaka izolácie INSUTECH na rovnomerné rozloženie vysokoúčinnnej izolácie

Nastavenie regulátora teploty na **ECO** pre nákladovo efektívnu a dlhotrvajúcu prevádzku.

VLASTNOSTI ZABEZPEČENIA A DLHEJ ŽIVOTNOSTI VÝROBKU



SPOĽAHLIVÁ OCHRANA PROTI KORÓZII vďaka smaltovanému povlaku **CRYSTALTECH** zásobníka na vodu



Horčíková anóda zaručuje **DLHŠIU ŽIVOTNOSŤ** zásobníka na vodu



VYSOKÁ TEPLOTA A ODOLNOSŤ PROTI TLAKU s teplovodným vodovodným potrubím z nehrdzavejúcej ocele



TRVANLIVÉ SPOJENIE medzi hranami valca pomocou **PLAZMOVÉHO ZVÁRANIA**



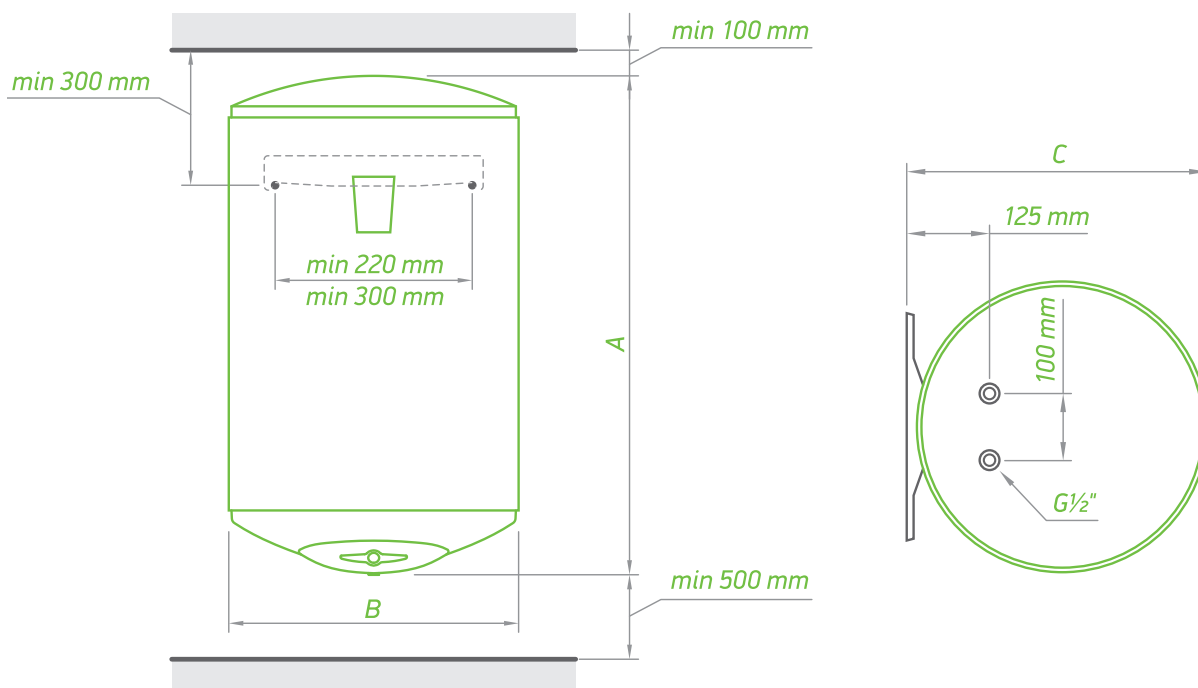
HYGIENICKÉ OSVEDČENIE



PRETLAKOVÝ VENTIL na zabránenie nadmernému zvýšeniu tlaku



NEMRZNÚCA ochrana



MODEL		BILIGHT 50	BILIGHT 80	BILIGHT 100	BILIGHT 120	BILIGHT 150
KÓD		GCV 504415 B11TSR(C)	GCV 804420 B11TSR(C)	GCV 1004420 B11TSR(C)	GCV 1204420 B11TSR(C)	GCV 1504420 B11TSR(C)
Skutočný objem	L	50	82	100	120	143
Priemer	mm	440	440	440	440	440
Menovitý výkon	W	1500	2000	2000	2000	2000
Doba ohrievania – Δt 45 K (15 - 60° C)		1 h 44 min	2 h 08 min	2 h 36 min	3 h 08 min	3 h 44 min
Ročná spotreba elektrickej energie AEC	kWh	1421	2762	2734	4406	4404
Energetická trieda		C	C	C	C	C
Zaťažový profil		M	L	L	XL	XL
* T po uvedení do prevádzky	°C	60	70	60	70	65
**V 40	L	77	145	150	218	233
***T max	°C	70	70	70	70	70
****Max 40	L	86	145	176	218	257
Izolácia	mm	18	18	18	18	18
ROZMERY VÝROBKU						
výška (A)	mm	595	845	985	1150	1315
šírka (B)	mm	440	440	440	440	440
hĺbka (C)	mm	467	467	467	467	467

* T po uvedení do prevádzky – výrobcom nastavená optimálna prevádzková teplota pre konkrétny model elektrického ohrievača vody

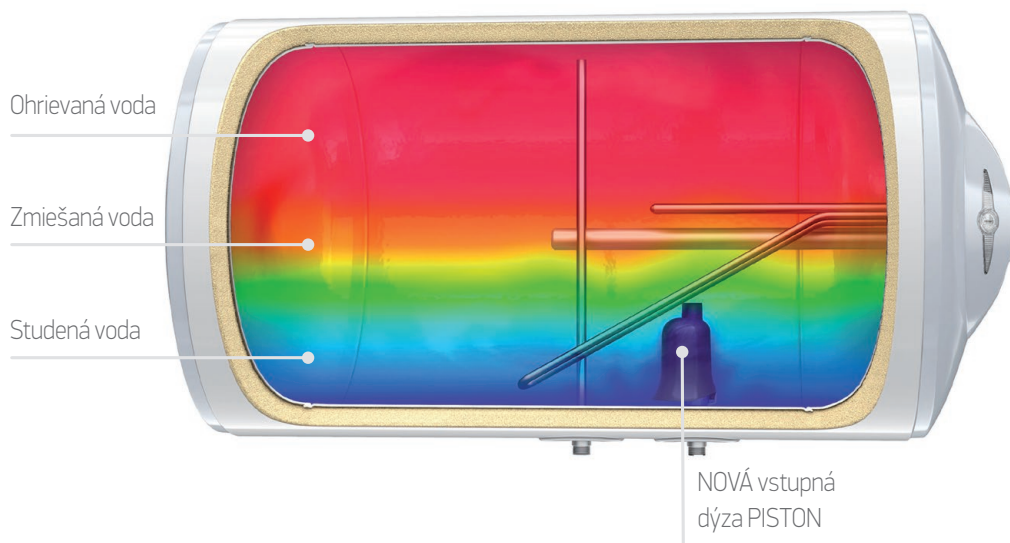
** V 40 – množstvo teplej vody, ktorú elektrický ohrievač vody vyprodukuje počas prevádzky pri T po uvedení do prevádzky

*** T max – maximálna prevádzková teplota elektrického ohrievača vody

**** Max 40 – maximálne množstvo teplej vody, ktorú elektrický ohrievač vody vyprodukuje počas prevádzky pri maximálnej teplote

BiLight Horizontal

**AŽ O 40% VIAC
TEPLEJ VODY***



INOVAČNÉ A POHODLNÉ FUNKCIE



DVOJSVETELNÁ indikácia

- Červené svetlo: Ohrievanie
- Modré svetlo: Pripravené na použitie



VIAC TEPLEJ VODY vďaka NOVEJ GENERÁCII vstupnej dýzy PISTON

Horizontálny ohrievač vody TESY zabezpečuje vďaka NOVEJ dýze PISTON porovnateľné množstvo teplej vody ako zvislý ohrievač.

Nastaviteľný regulátor teploty

FUNKCIE NA ÚSPORU ENERGIE



TEPELNÉ STRATY NIŽŠIE AŽ O 16% bez TEPELNÉHO MOSTA a vďaka izolácie INSUTECH na rovnomerné rozloženie vysokoúčinnnej izolácie

Nastavenie regulátora teploty na **ECO** pre nákladovo efektívnu a dlhotrvajúcu prevádzku.

VLASTNOSTI ZABEZPEČENIA A DLHEJ ŽIVOTNOSTI VÝROBKU



SPOLAHLIVÁ OCHRANA PROTI KORÓZII vďaka smaltovanému povlaku **CRYSTALTECH** zásobníka na vodu



Horčíková anóda zaručuje **DLHŠIU ŽIVOTNOSŤ** zásobníka na vodu



VYSOKÁ TEPLOTA A ODOLNOSŤ PROTI TLAKU s teplovodným vodovodným potrubím z nehrdzavejúcej ocele



TRVANLIVÉ SPOJENIE medzi hranami valca pomocou **PLAZMOVÉHO ZVÁRANIA**



HYGIENICKÉ OSVEDČENIE



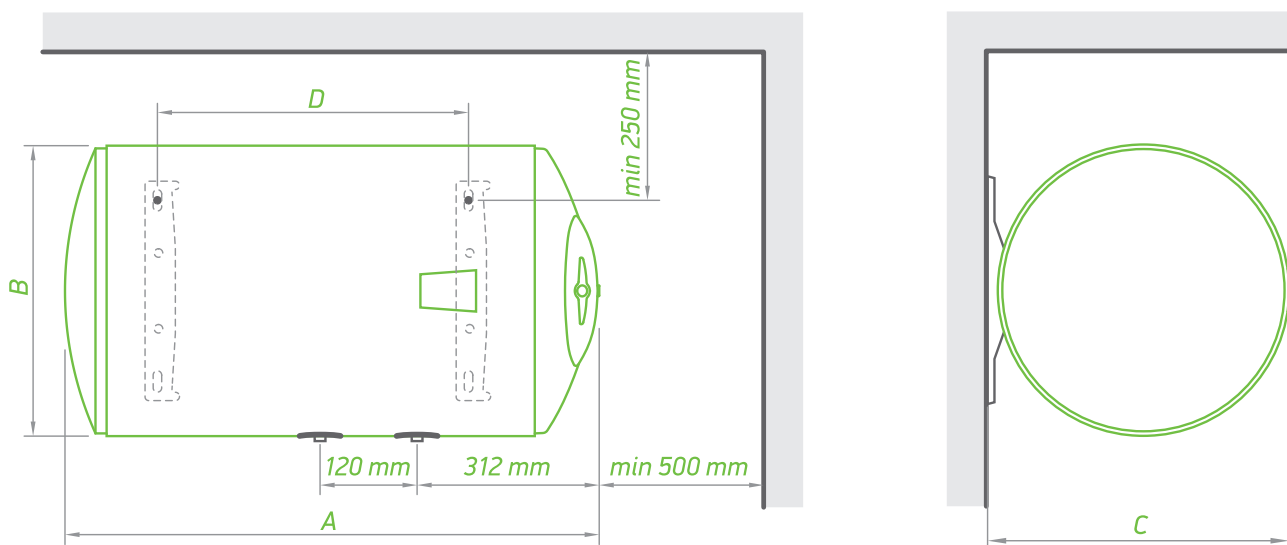
PRETLAKOVÝ VENTIL na zabránenie nadmernému zvýšeniu tlaku



NEMRZNÚCA ochrana

* For TESY BiLight horizontal models with NEW PISTON nozzle, compared to TESY BiLight horizontal models with previous PISTON nozzle.

**For models 30, 80, 100, 120 and 150 l



MODEL		BILIGHT SLIM 30 H	BILIGHT SLIM 50 H	BILIGHT 80 H	BILIGHT 100 H	BILIGHT 120 H	BILIGHT 150 H
KÓD		GCHL 303515 B12 TSR(C)	GCH(L) 503520 B12 TSR(C)	GCH(L) 804420 B12 TSR(C)	GCH(L) 1004420 B12 TSR(C)	GCH 1204430 B12 TSR	GCH 1504430 B12 TSR(C)
Skutočný objem	L	30	50	82	100	120	143
Priemer	mm	353	353	440	440	440	440
Menovitý výkon	W	1500	2000	2000	2000	3000	3000
Doba ohrievania – Δt 45 K (15 - 60° C)		1h 02 min	1 h 18 min	2 h 08 min	2 h 36 min	2 h 05 min	2 h 29 min
Ročná spotreba elektrickej energie AEC	kWh	577	1418	1422	2770	2727	4413
Energetická trieda		C	C	C	C	C	C
Zaťažový profil		S	M	M	L	L	XL
* T po uvedení do prevádzky	°C	60	70	60	60	70	75
**V 40	L	30	78	111	138	160	240
***T max	°C	70	70	70	75	70	70
****Max 40	L	36	78	146	177	213	240
Izolácia	mm	18	18	18	18	18	18
ROZMERY VÝROBKU							
výška (B)	mm	353	353	440	440	440	440
šírka (A)	mm	566	803	855	995	1160	1325
hĺbka (C)	mm	380	380	467	467	467	467
D	mm	241	411	407	552	702	927

* T po uvedení do prevádzky – výrobcom nastavená optimálna prevádzková teplota pre konkrétny model elektrického ohrievača vody

** V 40 – množstvo teplej vody, ktorú elektrický ohrievač vody vyprodukuje počas prevádzky pri T po uvedení do prevádzky

*** T max – maximálna prevádzková teplota elektrického ohrievača vody

**** Max 40 – maximálne množstvo teplej vody, ktorú elektrický ohrievač vody vyprodukuje počas prevádzky pri maximálnej teplote





OHRIEVAČE VODY S
VÝMENNÍKOM TEPLA



ModEco Ceramic
s vysokoučinným
výmenníkom tepla

BiLight s
vysokoučinným
výmenníkom tepla

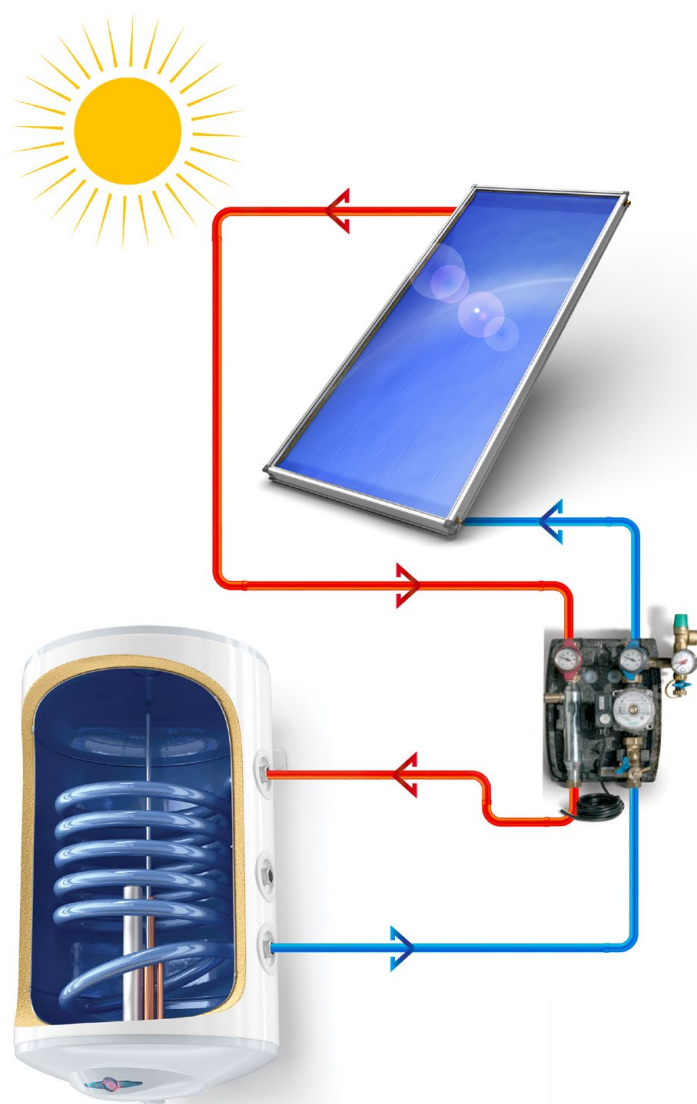
Inovačné a pohodlné funkcie	Dvojsvetelná indikácia	✓	✓
	Nastaviteľný regulátor teploty	✓	✓
	Štíhly dizajn		
	Vhodný na zapojenie do kotla na pelety, plyn a tuhé palivo	✓	✓
	Vhodný na zapojenie do solárnych panelov, tepelných čerpadiel	✓	✓
	Vhodný na zapojenie do dvoch samostatných zdrojov energie		
	Medené ohrievacie teleso		✓
Funkcie na úsporu energie	Izolácia Insutech	✓	✓
	Bez tepelného mosta	✓	✓
Vlastnosti zabezpečenia a dlhej životnosti	Keramické ohrievacie teleso	✓	
	Technológia Crystal	✓	✓
	Potrúbie na teplú vodu z nehrdzavejúcej ocele	✓	✓
	Chránič z horčíkovej anódy	✓	✓
	Pretlakový ventil	✓	✓
	Hygienické osvedčenie	✓	✓
	Plazmové zváranie	✓	✓
	Nemrznúca ochrana	✓	✓

OHRIEVAČE VODY S VÝMENNÍKOM TEPLA



SCHÉMA INŠTALÁCIE

Solárny panel



Elektrické ohrievače vody s vysokoúčinným výmenníkom tepla

- MODECO CERAMIC S VYSOKOÚČINNÝM VÝMENNÍKOM TEPLA
- BILIGHT S VYSOKOÚČINNÝM VÝMENNÍKOM TEPLA

Ohrievače vody s vysokoúčinným výmenníkom tepla sú ideálnym riešením, nie iba pre kotle na pelety, plyn a tuhé palivo, ale tiež pre:

- **Solárne systémy**

ModEco Ceramic

s vysokoúčinným výmenníkom tepla



Kotel na pelety



Kotel na tuhé palivo



Kotel na plyn



Solárny panel



INOVAČNÉ A POHODLNÉ FUNKCIE



Špecifický dizajn výmenníka tepla, ktorý zvyšuje **OHREV CELÉHO OBJEMU VODY**

DVOJSVETELNÁ indikácia je aktivovaná pri zapnutom vyhrievacom telese

- Červené svetlo: Ohrievanie
- Modré svetlo: Pripravené na použitie

PRIEHRADKA pre snímač teploty

Nastaviteľný regulátor teploty

Zvýšenie účinnosti tepelného prenosu prostredníctvom patentovaného riešenia – TURBOLATOR

FUNKCIE NA ÚSPORU ENERGIE



TEPELNÉ STRATY NIŽŠIE AŽ O 16% bez TEPELNÉHO MOSTA a vďaka izolácie INSUTECH na rovnomerné rozloženie vysokoúčinnnej izolácie

VLASTNOSTI ZABEZPEČENIA A DLHEJ ŽIVOTNOSTI VÝROBKU



VYSOKÁ SPOĽAHLIVOSŤ A BEZPEČNOSŤ ohrievania pomocou presného **KAPILÁRNEHO TERMOSTATU**



SPOĽAHLIVÁ OCHRANA PROTI KORÓZII vďaka smaltovanému povlaku **CRYSTALTECH** zásobníka na vodu



Horčíková anóda zaručuje **DLHŠIU ŽIVOTNOSŤ** zásobníka na vodu



VYSOKÁ TEPLOTA A ODOLNOSŤ PROTI TLAKU s teplovodným vodovodným potrubím z nehrdzavejúcej ocele



TRVANLIVÉ SPOJENIE medzi hranami valca pomocou **PLAZMOVÉHO ZVÁRANIA**



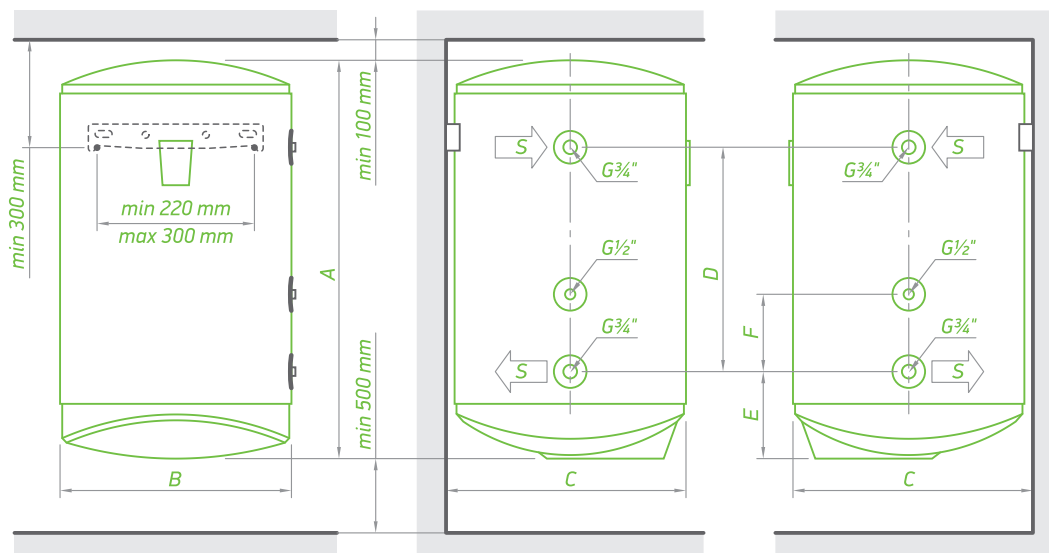
HYGIENICKÉ OSVEDČENIE



PRETLAKOVÝ VENTIL na zabránenie nadmernému zvýšeniu tlaku



NEMRZNÚCA ochrana je aktivovaná pri zapnutom vyhrievacom telese



MODEL		MODECO CERAMIC 80 S	MODECO CERAMIC 100 S	MODECO CERAMIC 120 S	MODECO CERAMIC 150 S
KÓD		GCV6S 804724DC21 TS2RCP	GCV9S 1004724DC21 TS2RCP	GCV9S(L) 1204724DC21 TS2RCP	GCV11S(L)O 1504724D C21 TS2RCP
Skutočný objem	L	79	96	116	138
Priemer	mm	470	470	470	470
Menovitý výkon	W	2400	2400	2400	2400
Doba ohrevania – Δt 45 K (15 - 60° C)**80° C		0 h 18 min	0 h 18 min	0 h 22 min	0 h 21 min
Energetická trieda		B	B	C	C
Plocha výmenníka tepla	m ²	0,45	0,7	0,7	0,8
Objem výmenníka tepla	L	2,1	3,2	3,2	3,9
Výmenný výkon v kontinuálnom režime (max. výkon cievky) at ΔT 35°C * 80 - 60° C	kW	13,8	18,5	18,5	20,9
Kontinuálna prietoková rýchlosť DWH pri 35°*(80 - 60° C)	L/h	329	433	433	514
Priehradka pre snímač teploty		x 1	x 1	x 1	x 1
Izolácia	mm	32	32	32	32
ROZMERY VÝROBKU					
výška (A)	mm	845	985	1150	1315
šírka (B)	mm	470	470	470	470
hĺbka (C)	mm	496	496	496	496
D	mm	295	445	445	445
E	mm	243	243	243	243
F	mm	120	120	120	120

* vstupná – výstupná teplotná kvapalina vo výmenníku tepla

** vstupná teplotná kvapalina vo výmenníku tepla

BiLight

s vysokoúčinným výmenníkom tepla



Kotel na pelety



Kotel na tuhé palivo



Kotel na plyn



Solárny panel



INOVAČNÉ A POHODLNÉ FUNKCIE



Špecifický dizajn výmenníka tepla, ktorý zvyšuje **OHREV CELÉHO OBJEMU VODY**

DVOJSVETELNÁ indikácia je aktivovaná pri zapnutom vyhrievacom telese

- Červené svetlo: Ohrievanie
- Modré svetlo: Pripravené na použitie

PRIEHRADKA pre snímač teploty (pre 100 a 150 l modely)

Nastaviteľný regulátor teploty

Zvýšenie účinnosti tepelného prenosu prostredníctvom patentovaného riešenia – TURBOLATOR

FUNKCIE NA ÚSPORU ENERGIE

Nastavenie regulátora teploty na **ECO**



TEPELNÉ STRATY NIŽŠIE AŽ O 16% bez TEPELNÉHO MOSTA a vďaka izolácie INSUTECH na rovnomerné rozloženie vysokoúčinnnej izolácie

VLASTNOSTI ZABEZPEČENIA A DLHEJ ŽIVOTNOSTI VÝROBKU



SPOLAHLIVÁ OCHRANA PROTI KORÓZII vďaka smaltovanému povlaku **CRYSTALTECH** zásobníka na vodu



Horčíková anóda zaručuje **DLHŠIU ŽIVOTNOSŤ** zásobníka na vodu



VYSOKÁ TEPLOTA A ODOLNOSŤ PROTI TLAKU s teplovodným vodovodným potrubím z nehrdzavejúcej ocele



TRVANLIVÉ SPOJENIE medzi hranami valca pomocou PLAZMOVÉHO ZVÁRANIA



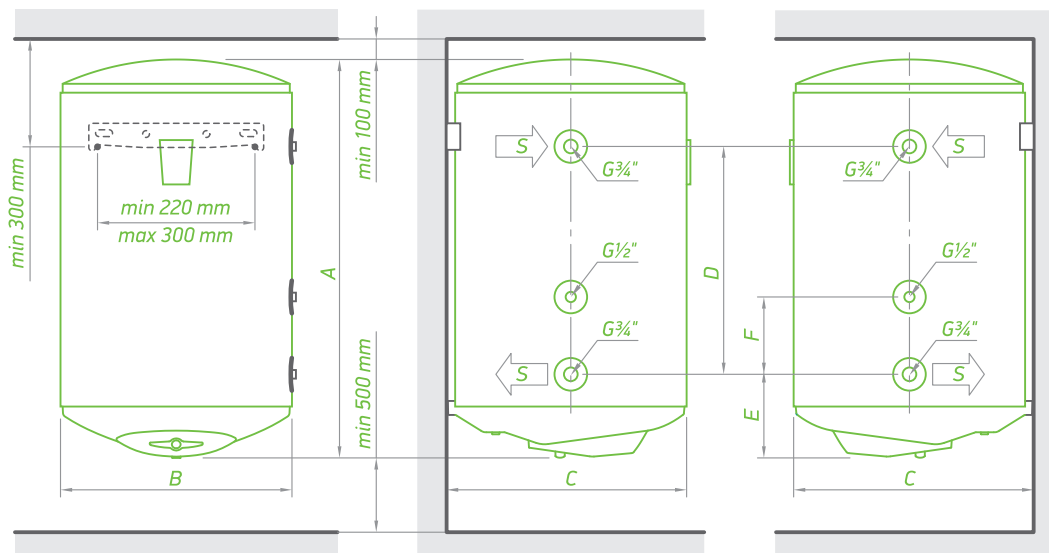
HYGIENICKÉ OSVEDČENIE



PRETLAKOVÝ VENTIL na zabránenie nadmernému zvýšeniu tlaku



NEMRZNÚCA ochrana je aktivovaná pri zapnutom vyhrievacom telese



MODEL		BILIGHT 80 S	BILIGHT 100 S	BILIGHT 120 S	BILIGHT 150 S
KÓD		GCV6S 804420 B11 TSR(C)	GCV9S 1004420 B11 TSRCP	GCV9S(L) 1204420 B11 TSRCP	GCV9S(L) 1504420 B11 TSRCP
Skutočný objem	L	79	96	116	139
Priemer	mm	440	440	440	440
Menovitý výkon	W	2000	2000	2000	2000
Doba ohrievania – Δt 45 K (15 - 60 °C)**80 °C		0 h 18 min	0 h 18 min	0 h 22 min	0 h 26 min
Energetická trieda		C	C	C	C
Plocha výmenníka tepla	m ²	0,45	0,7	0,7	0,7
Objem výmenníka tepla	L	2,1	3,2	3,2	3,2
Výmenný výkon v kontinuálnom režime (max. výkon cievky) at ΔT 35 °C * 80 - 60 °C	kW	13,8	18,5	18,5	18,5
Kontinuálna prietoková rýchlosť DWH pri 35 °C (80 - 60 °C)	L/h	329	433	433	433
Priehradka pre snímač teploty		–	x 1	x 1	x 1
Trvalé straty S	W	61	67	81	93
Izolácia	mm	18	18	18	18
ROZMERY VÝROBKU					
Výška (A)	mm	845	985	1150	1315
Šírka (B)	mm	440	440	440	440
Hĺbka (C)	mm	467	467	467	467
D	mm	150	360	480	480
E	mm	243	243	243	243
F	mm	150	150	150	150

* vstupná – výstupná teplotná kvapalina vo výmenníku tepla

** vstupná teplotná kvapalina vo výmenníku tepla





**KOMPAKTNÝ
ELEKTRICKÉ
OHRIEVAČE VODY**



Compact

KEĎ JE OBMEDZENÝ PRIESTOR

- 30L NAD DREZOM
- 30L POD DREZOM
- 10/15L NAD DREZOM
- 10/15L POD DREZOM
- 7L NAD DREZOM
- 7L POD DREZOM
- 5L POD DREZOM



**Compact 30l
nad drezom**



**Compact 30l
pod drezom**



**Compact 10/15l
nad drezom**



**Compact 10/15l
pod drezom**

Inovačné a pohodlné funkcie	Úspora priestoru	✓	✓	✓	✓
	Pohodný tlačidlový regulátor teploty			✓	✓
	Nastaviteľný regulátor teploty	✓	✓		
	Medené ohrievacie teleso	✓	✓	✓	✓
	Jednoduchá inštalácia		✓		✓
	Podlahový model		✓		✓
	Dvojsvetelná indikácia			✓	✓
	Svetelná indikácia	✓	✓		
Funkcie na úsporu energie	Polyuretánová izolácia	✓	✓	✓	✓
Vlastnosti zabezpečenia a dlhej životnosti	Spoľahlivá ochrana proti korózii	✓	✓	✓	✓
	Chránič z horčíkovej anódy	✓	✓	✓	✓
	Hygienické osvedčenie	✓	✓	✓	✓
	Pretlakový ventil	✓	✓	✓	✓
	Nemrznúca ochrana	✓	✓	✓	✓



Compact 7l
nad drezom



Compact 7l
pod drezom



Compact 5l
pod drezom

Inovačné a pohodlné funkcie	Úspora priestoru	✓	✓	✓
	Pohodný tlačidlový regulátor teploty			
	Nastaviteľný regulátor teploty	✓	✓	✓
	Medené ohrievacie teleso	✓	✓	✓
	Jednoduchá inštalácia		✓	✓
	Podlahový model		✓	✓
	Dvojsvetelná indikácia			
	Svetelná indikácia	✓	✓	✓
Funkcie na úsporu energie	Polyuretánová izolácia	✓	✓	✓
Vlastnosti zabezpečenia a dlhej životnosti	Spoľahlivá ochrana proti korózii	✓	✓	✓
	Chránič z horčíkovej anódy	✓	✓	✓
	Hygienické osvedčenie	✓	✓	✓
	Pretlakový ventil	✓	✓	✓
	Nemrznúca ochrana	✓	✓	✓

Compact 30

nad inštaláciou drezu

DLHÁ
ŽIVOTNOSŤ,
JEDNODUCHÁ
INŠTALÁCIA



INOVAČNÉ A POHODLNÉ FUNKCIE



ÚSPORA PRIESTORU vďaka kompaktnej veľkosti

FUNKCIE NA ÚSPORU ENERGIE

POLYURETÁNOVÁ IZOLÁCIA

VLASTNOSTI ZABEZPEČENIA A DLHEJ ŽIVOTNOSTI VÝROBKU

SPOLĀHLIVÁ OCHRANA PROTI KORÓZII vďaka smaltovanému povlaku **CRYSTALTECH** zásobníka na vodu



Horčíková anóda zaručuje **DLHŠIU ŽIVOTNOSŤ** zásobníka na vodu



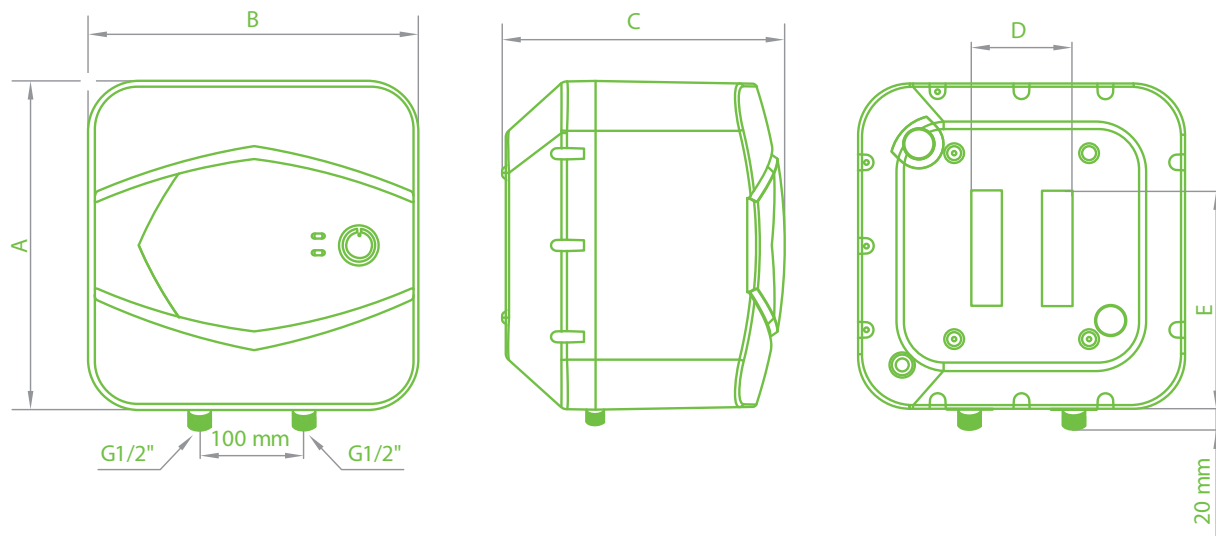
PRETLAKOVÝ VENTIL na zabránenie nadmernému zvýšeniu tlaku



HYGIENICKÉ OSVEDČENIE



NEMRZNÚCA ochrana



MODEL		KOMPAKTNÝ 30 A	
KÓD		GCA 3015 G01 RC	
Skutočný objem	L		27
Menovitý výkon	W		1500
Doba ohrievania $-\Delta t$ 45 K (15 - 60° C)			0 h 56 min
Ročná spotreba elektrickej energie AEC	kWh		549
Energetická trieda			C
Záťažový profil			S
* T po uvedení do prevádzky	°C		65
**V 40	L		45
***T max	°C		65
****Max 40	L		45
ROZMERY VÝROBKU			
výška (A)	mm		445
šírka (B)	mm		445
hĺbka (C)	mm		383
D	mm		87
E	mm		298

* T po uvedení do prevádzky – výrobcom nastavená optimálna prevádzková teplota pre konkrétny model elektrického ohrievača vody

** V 40 – množstvo teplej vody, ktorú elektrický ohrievač vody vyprodukuje počas prevádzky pri T po uvedení do prevádzky

*** T max – maximálna prevádzková teplota elektrického ohrievača vody

**** Max 40 – maximálne množstvo teplej vody, ktorú elektrický ohrievač vody vyprodukuje počas prevádzky pri maximálnej teplote

Compact 30

pod inštaláciou drezu

JEDNODUCHÁ
INŠTALÁCIA NA
PODLAHU



INOVAČNÉ A POHODLNÉ FUNKCIE



ÚSPORA PRIESTORU vďaka kompaktnej veľkosti



JEDNODUCHÁ INŠTALÁCIA iba pomocou 2 flexibilných držiakov

POUŽÍVAJTE ICH IBA V TEDI, KEĎ JE TO POTREBNÉ, pretože sa nemusia upevňovať na stenu

FUNKCIE NA ÚSPORU ENERGIE

POLYURETÁNOVÁ IZOLÁCIA

VLASTNOSTI ZABEZPEČENIA A DLHEJ ŽIVOTNOSTI VÝROBKU

SPOLAHLIVÁ OCHRANA PROTI KORÓZII vďaka smaltovanému povlaku **CRYSTALTECH** zásobníka na vodu



Horčíková anóda zaručuje **DLHŠIU ŽIVOTNOSŤ** zásobníka na vodu



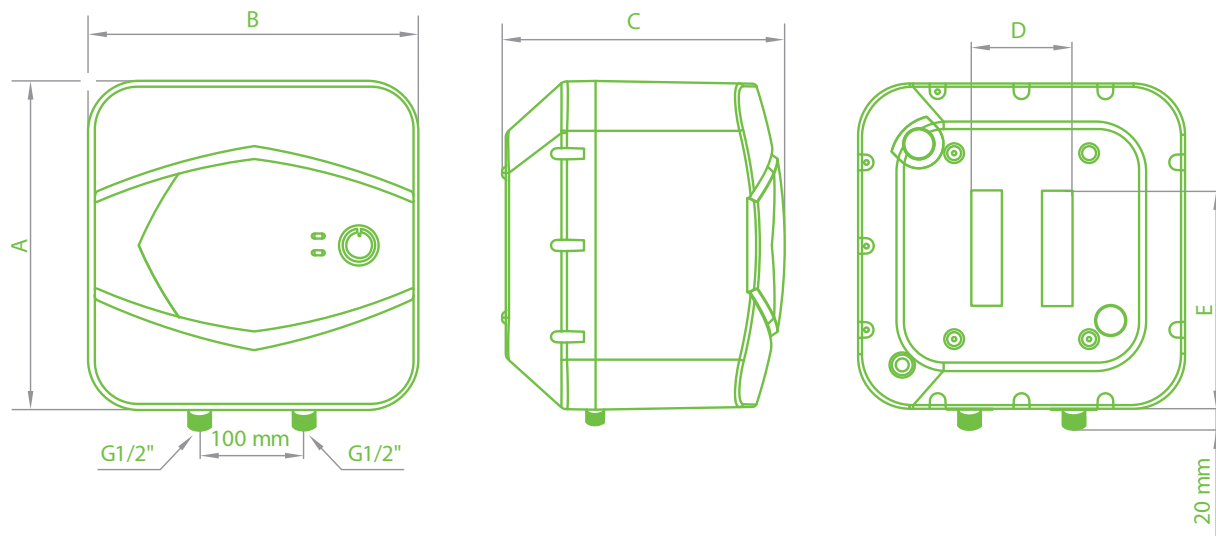
PRETLAKOVÝ VENTIL na zabránenie nadmernému zvýšeniu tlaku



HYGIENICKÉ OSVEDČENIE



NEMRZNÚCA ochrana



MODEL	KOMPAKTNÝ 30 U		
KÓD	GCU 3015 G01 RC		
Skutočný objem	L		27
Menovitý výkon	W		1500
Doba ohrievania $-\Delta t$ 45 K (15 - 60° C)			0 h 56 min
Ročná spotreba elektrickej energie AEC	kWh		559
Energetická trieda			C
Záťažový profil			S
* T po uvedení do prevádzky	°C		65
**V 40	L		44
***T max	°C		65
****Max 40	L		44
ROZMERY VÝROBKU			
výška (A)	mm		445
šírka (B)	mm		445
hĺbka (C)	mm		383
D	mm		87
E	mm		298

* T po uvedení do prevádzky – výrobcom nastavená optimálna prevádzková teplota pre konkrétny model elektrického ohrievača vody

** V 40 – množstvo teplej vody, ktorú elektrický ohrievač vody vyprodukuje počas prevádzky pri T po uvedení do prevádzky

*** T max – maximálna prevádzková teplota elektrického ohrievača vody

**** Max 40 – maximálne množstvo teplej vody, ktorú elektrický ohrievač vody vyprodukuje počas prevádzky pri maximálnej teplote

Compact 10/15

nad inštaláciou drezu

TRIEDA A
FUNKCIA
DVOJITÉHO
SVETLA



INOVAČNÉ A POHODLNÉ FUNKCIE



ÚSPORA PRIESTORU vďaka kompaktnej veľkosti



DVOJSVETELNÁ indikácia

- Červené svetlo: Ohrievanie
- Modré svetlo: Pripravené na použitie

PLYNULÉ NASTAVENIE TEPLoty VODY pomocou pohodlného tlačidlového regulátora teploty

FUNKCIE NA ÚSPORU ENERGIE

Zabezpečenie **NAJVYŠŠEJ ENERGETICKEJ TRIEDY A**

POLYURETÁNOVÁ IZOLÁCIA

VLASTNOSTI ZABEZPEČENIA A DLHEJ ŽIVOTNOSTI VÝROBKU



SPOLAHLIVÁ OCHRANA PROTI KORÓZII vďaka smaltovanému povlaku **CRYSTALTECH** zásobníka na vodu



Horčíková anóda zaručuje **DLHŠIU ŽIVOTNOSŤ** zásobníka na vodu



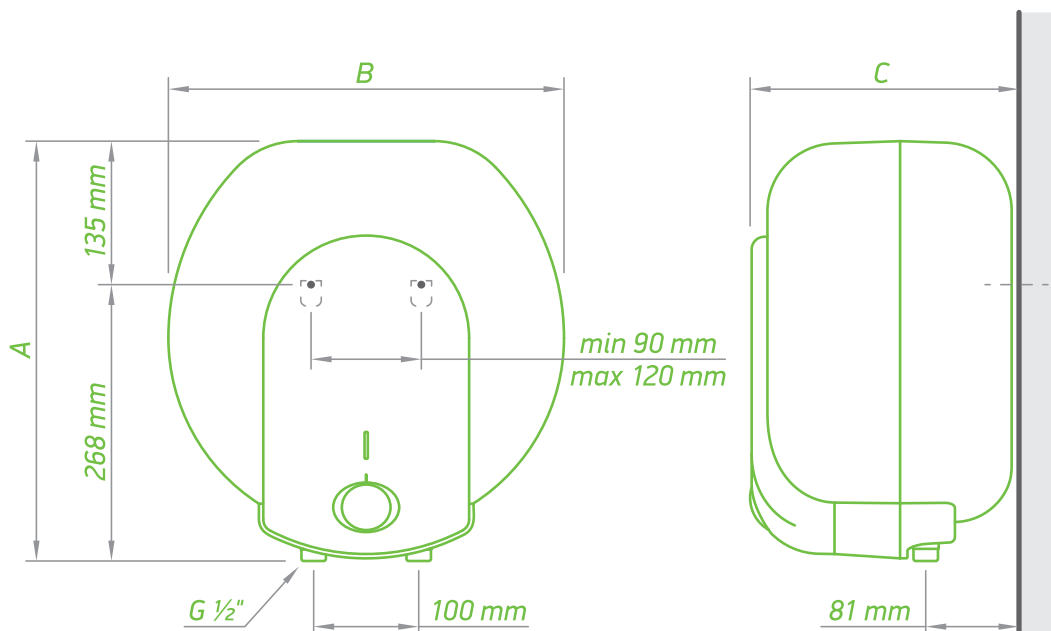
PRETLAKOVÝ VENTIL na zabránenie nadmernému zvýšeniu tlaku



HYGIENICKÉ OSVEDČENIE



NEMRZNÚCA ochrana



MODEL		KOMPAKTNÝ 10 A	KOMPAKTNÝ 15 A
KÓD		GCA 1015 L52 RC	GCA 1515 L52 RC
Skutočný objem	L	10	15
Menovitý výkon	W	1500	1500
Doba ohrievania -Δ t 45 K (15 - 60° C)		0 h 20 min	0 h 31 min
Ročná spotreba elektrickej energie AEC	kWh	525	534
Energetická trieda		A	B
Zátťažový profil		XXS	XXS
* T po uvedení do prevádzky	°C	60	60
**V 40	L	16	25
***T max	°C	70	70
****Max 40	L	18	27
ROZMERY VÝROBKU			
výška (A)	mm	399	399
šírka (B)	mm	377	377
hĺbka (C)	mm	247	304

* T po uvedení do prevádzky – výrobcom nastavená optimálna prevádzková teplota pre konkrétny model elektrického ohrievača vody

** V 40 – množstvo teplej vody, ktorú elektrický ohrievač vody vyprodukuje počas prevádzky pri T po uvedení do prevádzky

*** T max – maximálna prevádzková teplota elektrického ohrievača vody

**** Max 40 – maximálne množstvo teplej vody, ktorú elektrický ohrievač vody vyprodukuje počas prevádzky pri maximálnej teplote

Compact 10/15

pod inštaláciou drezu

FUNKCIA
DVOJITÉHO
SVETLA,
PODLAHOVÝ



INOVAČNÉ A POHODLNÉ FUNKCIE



ÚSPORA PRIESTORU vďaka kompaktnej veľkosti



JEDNODUCHÁ INŠTALÁCIA iba pomocou 2 flexibilných držiakov



DVOJSVETELNÁ indikácia

- Červené svetlo: Ohrievanie
- Modré svetlo: Pripravené na použitie

PLYNULÉ NASTAVENIE TEPLoty VODY pomocou pohodlného tlačidlového regulátora teploty

FUNKCIE NA ÚSPORU ENERGIE

POLYURETÁNOVÁ IZOLÁCIA

VLASTNOSTI ZABEZPEČENIA A DLHEJ ŽIVOTNOSTI VÝROBKU



SPOLAHLIVÁ OCHRANA PROTI KORÓZII vďaka smaltovanému povlaku **CRYSTALTECH** zásobníka na vodu



Horčíková anóda zaručuje **DLHŠIU ŽIVOTNOSŤ** zásobníka na vodu



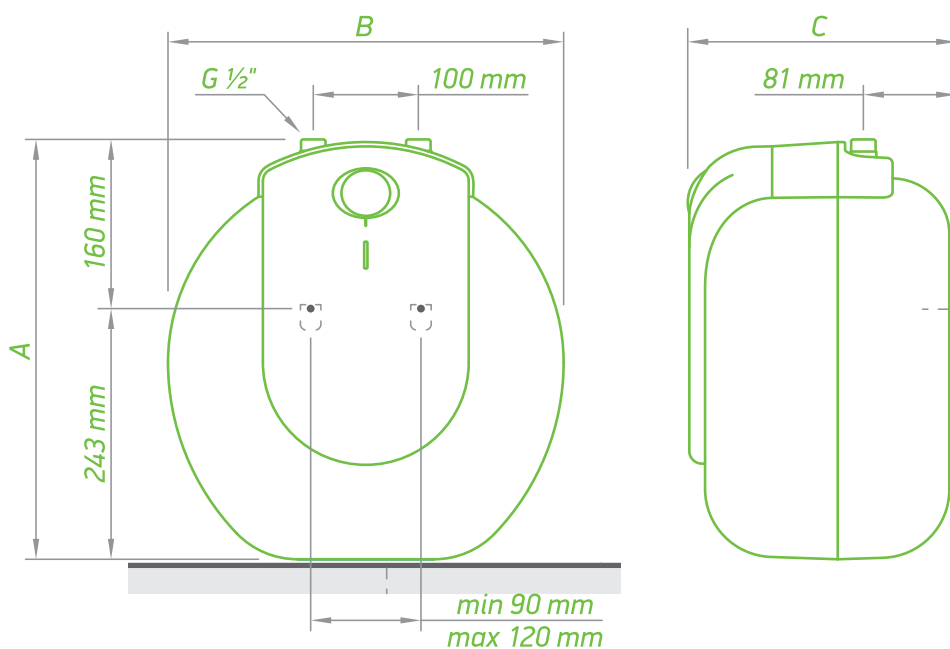
PRETLAKOVÝ VENTIL na zabránenie nadmernému zvýšeniu tlaku



HYGIENICKÉ OSVEDČENIE



NEMRZNÚCA ochrana



MODEL		KOMPAKTNÝ 10 U	KOMPAKTNÝ 15 U
KÓD		GCU 1015 L52 RC	GCU 1515 L52 RC
Skutočný objem	L	10	15
Menovitý výkon	W	1500	1500
Doba ohrievania - Δt 45 K (15 - 60° C)		0 h 20 min	0 h 31 min
Ročná spotreba elektrickej energie AEC	kWh	573	571
Energetická trieda		B	B
Zátťažový profil		XXS	XXS
* T po uvedení do prevádzky	°C	60	60
**V 40	L	15	22
***T max	°C	70	70
****Max 40	L	16	27
ROZMERY VÝROBKU			
výška (A)	mm	399	399
šírka (B)	mm	377	377
hĺbka (C)	mm	247	304

* T po uvedení do prevádzky – výrobcom nastavená optimálna prevádzková teplota pre konkrétny model elektrického ohrievača vody

** V 40 – množstvo teplej vody, ktorú elektrický ohrievač vody vyprodukuje počas prevádzky pri T po uvedení do prevádzky

*** T max – maximálna prevádzková teplota elektrického ohrievača vody

**** Max 40 – maximálne množstvo teplej vody, ktorú elektrický ohrievač vody vyprodukuje počas prevádzky pri maximálnej teplote

Compact 7

nad inštaláciou drezu

TRIEDA A, ŠETRÍ
PRIESTOR



INOVAČNÉ A POHODLNÉ FUNKCIE



ÚSPORA PRIESTORU vďaka kompaktnej veľkosti

FUNKCIE NA ÚSPORU ENERGIE

Zabezpečenie **NAJVYŠŠEJ ENERGETICKEJ TRIEDY A**
POLYURETÁNOVÁ IZOLÁCIA

VLASTNOSTI ZABEZPEČENIA A DLHEJ ŽIVOTNOSTI VÝROBKU



SPOLAHLIVÁ OCHRANA PROTI KORÓZII vďaka smaltovanému povlaku **CRYSTALTECH** zásobníka na vodu



Horčíková anóda zaručuje **DLHŠIU ŽIVOTNOSŤ** zásobníka na vodu



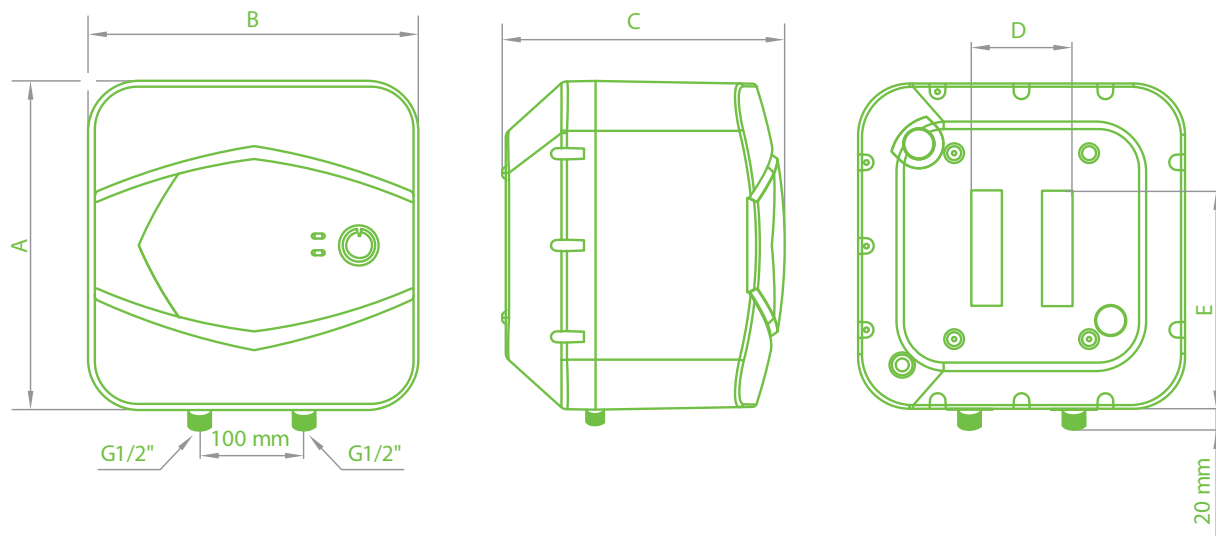
PRETLAKOVÝ VENTIL na zabránenie nadmernému zvýšeniu tlaku



HYGIENICKÉ OSVEDČENIE



NEMRZNÚCA ochrana



MODEL	KOMPAKTNÝ 7 A		
KÓD	GCA 0715 G01 RC		
Skutočný objem	L		6.5
Menovitý výkon	W		1500
Doba ohrievania $-\Delta t$ 45 K (15 - 60° C)			0 h 14 min
Ročná spotreba elektrickej energie AEC	kWh		525
Energetická trieda			A
Zaťažový profil			XXS
* T po uvedení do prevádzky	°C		65
**V 40	L		12
***T max	°C		65
****Max 40	L		12
ROZMERY VÝROBKU			
výška (A)	mm		315
šírka (B)	mm		315
hĺbka (C)	mm		278
D	mm		97
E	mm		211

* T po uvedení do prevádzky – výrobcom nastavená optimálna prevádzková teplota pre konkrétny model elektrického ohrievača vody

** V 40 – množstvo teplej vody, ktorú elektrický ohrievač vody vyprodukuje počas prevádzky pri T po uvedení do prevádzky

*** T max – maximálna prevádzková teplota elektrického ohrievača vody

**** Max 40 – maximálne množstvo teplej vody, ktorú elektrický ohrievač vody vyprodukuje počas prevádzky pri maximálnej teplote

Compact 7

pod inštaláciou drezu

PODLAHOVÝ



INOVAČNÉ A POHODLNÉ FUNKCIE



ÚSPORA PRIESTORU vďaka kompaktnej veľkosti



JEDNODUCHÁ INŠTALÁCIA iba pomocou 2 flexibilných držiakov

POUŽÍVAJTE ICH IBA VTEDY, KEĎ JE TO POTREBNÉ, pretože sa nemusia upevňovať na stenu

FUNKCIE NA ÚSPORU ENERGIE

POLYURETÁNOVÁ IZOLÁCIA

VLASTNOSTI ZABEZPEČENIA A DLHEJ ŽIVOTNOSTI VÝROBKU

SPOLAHLIVÁ OCHRANA PROTI KORÓZII vďaka smaltovanému povlaku **CRYSTALTECH** zásobníka na vodu



Horčíková anóda zaručuje **DLHŠIU ŽIVOTNOSŤ** zásobníka na vodu



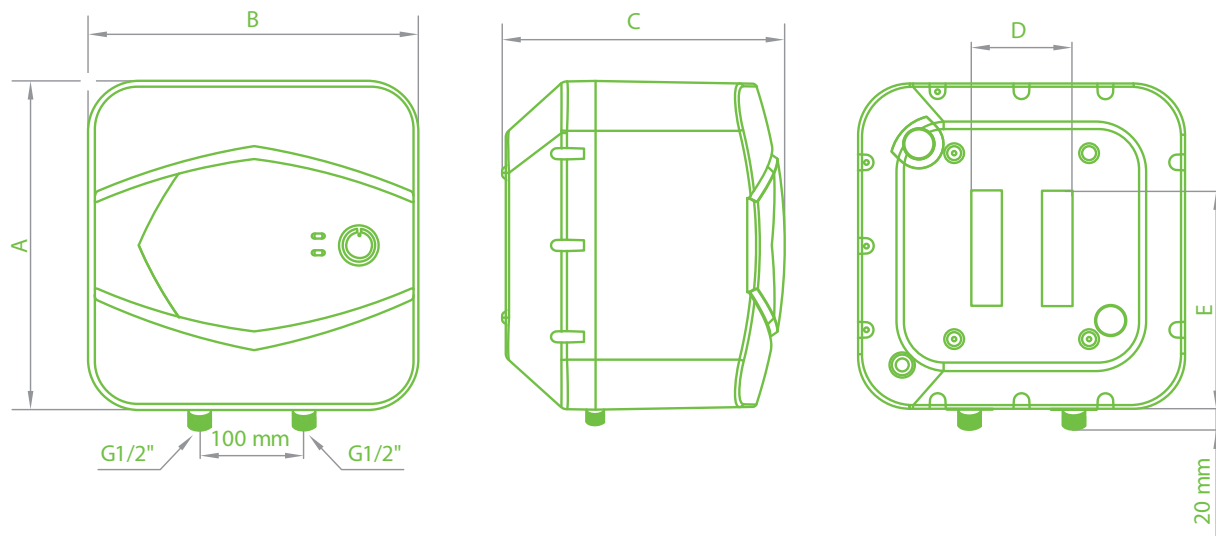
PRETLAKOVÝ VENTIL na zabránenie nadmernému zvýšeniu tlaku



HYGIENICKÉ OSVEDČENIE



NEMRZNÚCA ochrana



MODEL	KOMPAKTNÝ 7 U		
KÓD	GCU 0715 G01 RC		
Skutočný objem	L		6.5
Menovitý výkon	W		1500
Doba ohrievania $-\Delta t$ 45 K (15 - 60° C)			0 h 14 min
Ročná spotreba elektrickej energie AEC	kWh		525
Energetická trieda			A
Zaťažový profil			XXS
* T po uvedení do prevádzky	°C		65
**V 40	L		11
***T max	°C		65
****Max 40	L		11
ROZMERY VÝROBKU			
výška (A)	mm		315
šírka (B)	mm		315
hĺbka (C)	mm		278
D	mm		97
E	mm		211

* T po uvedení do prevádzky – výrobcom nastavená optimálna prevádzková teplota pre konkrétny model elektrického ohrievača vody

** V 40 – množstvo teplej vody, ktorú elektrický ohrievač vody vyprodukuje počas prevádzky pri T po uvedení do prevádzky

*** T max – maximálna prevádzková teplota elektrického ohrievača vody

**** Max 40 – maximálne množstvo teplej vody, ktorú elektrický ohrievač vody vyprodukuje počas prevádzky pri maximálnej teplote

Compact 5

pod inštaláciou drezu

PODLAHOVÝ



INOVAČNÉ A POHODLNÉ FUNKCIE



ÚSPORA PRIESTORU vďaka kompaktnej veľkosti



JEDNODUCHÁ INŠTALÁCIA iba pomocou 2 flexibilných držiakov

POUŽÍVAJTE ICH IBA VTEDY, KEĎ JE TO POTREBNÉ, pretože sa nemusia upevňovať na stenu

FUNKCIE NA ÚSPORU ENERGIE

POLYURETÁNOVÁ IZOLÁCIA

VLASTNOSTI ZABEZPEČENIA A DLHEJ ŽIVOTNOSTI VÝROBKU

SPOLAHLIVÁ OCHRANA PROTI KORÓZII vďaka smaltovanému povlaku **CRYSTALTECH** zásobníka na vodu



Horčíková anóda zaručuje **DLHŠIU ŽIVOTNOSŤ** zásobníka na vodu



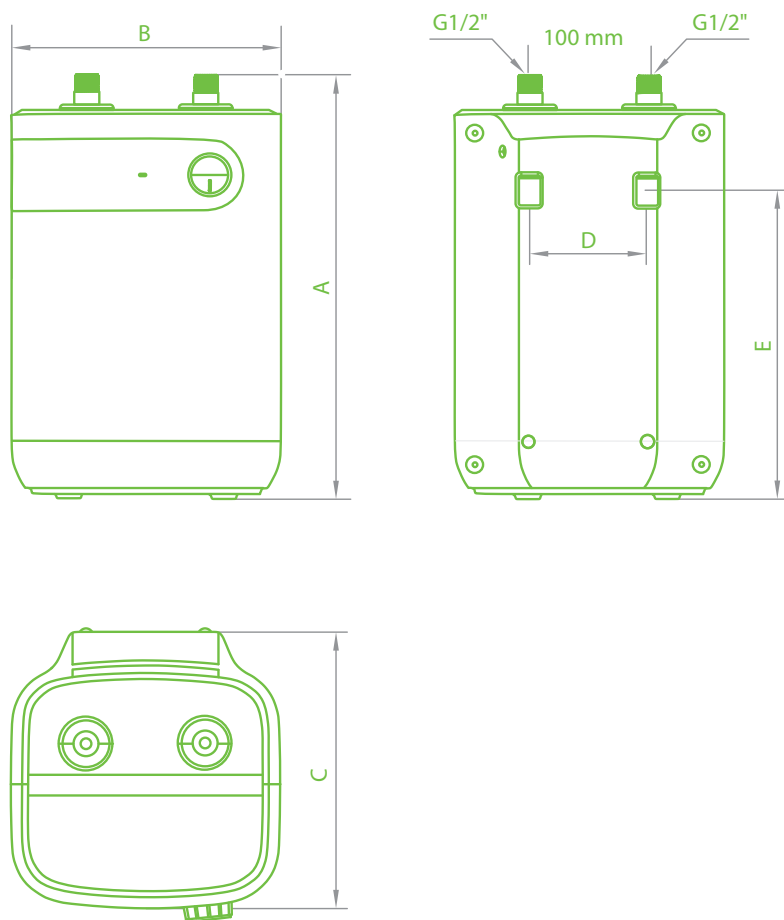
PRETLAKOVÝ VENTIL na zabránenie nadmernému zvýšeniu tlaku



HYGIENICKÉ OSVEDČENIE



NEMRZNÚCA ochrana



MODEL	KOMPAKTNÝ 5	
KÓD	GCU 0515 M02 RC	
Skutočný objem	L	5
Menovitý výkon	W	1500
Doba ohrievania $-\Delta t$ 45 K (15 - 60° C)		0 h 10 min
Ročná spotreba elektrickej energie AEC	kWh	2755
Energetická trieda		B
Zaťažový profil		XXS
* T po uvedení do prevádzky	°C	65
**V 40	L	8
***T max	°C	65
****Max 40	L	8
ROZMERY VÝROBKU		
výška (A)	mm	328
šírka (B)	mm	234
hĺbka (C)	mm	227
D	mm	98
E	mm	260

* T po uvedení do prevádzky – výrobcom nastavená optimálna prevádzková teplota pre konkrétny model elektrického ohrievača vody

** V 40 – množstvo teplej vody, ktorú elektrický ohrievač vody vyprodukuje počas prevádzky pri T po uvedení do prevádzky

*** T max – maximálna prevádzková teplota elektrického ohrievača vody

**** Max 40 – maximálne množstvo teplej vody, ktorú elektrický ohrievač vody vyprodukuje počas prevádzky pri maximálnej teplote

Tesy Ltd.

Sofia Park, Building 16 V, 2nd Floor
1766 Sofia, Bulharsko

www.tesy.com



Tento katalóg je marketingový materiál a nie je to ponuka.
Ak hľadáte konkrétne modely, kontaktujte svojho predajcu.

Copyright © Všetky práva vyhradené, v. 1 2023 – TESI Ltd.