

AquaThermica

Tepelné čerpadlo na ohrev teplej vody typu vzduch-voda

Rada AquaThermica zahŕňa modely s objemom 200 a 260 litrov s alebo bez výmenníka tepla.

AquaThermica:

- ⊞ **ekologický produkt**, ktorý pracuje s obnoviteľnými zdrojmi energie, čo vedie k nižším emisiám CO₂¹;
- ⊞ **najvyššia trieda energetickej účinnosti (A+) vo svojej kategórii** podľa predpisov smernice o energeticky významných výrobkoch;
- ⊞ funguje pri **širokej škále teplôt privádzaného vzduchu od -10°C do +43°C**;
- ⊞ ohrieva vodu **na 65°C iba pomocou tepelného čerpadla**;
- ⊞ obsahuje **elektrické ohrevné teleso pre rýchlejší ohrev a dosiahnutie teploty 75°C**;
- ⊞ **vysoko efektívnu s presne vyvážená cirkulácia chladiva²** vďaka elektronickému komutátorovému motoru a elektronickému expanznému ventilu;
- ⊞ **až o 75% nižšiu spotrebu³ elektrickej energie**;
- ⊞ **môže byť pripojený k iným obnoviteľným zdrojom energie**, ako sú fotovoltaické panely, solárne panely alebo kotly;
- ⊞ **programovateľný pomocou užívateľsky prívetivého ovládacieho panela**;
- ⊞ **automatická ochrana proti legionele**;
- ⊞ **autodiagnostický systém**.

¹ - podľa správy Európskej asociácie pre tepelné čerpadlá o európskom trhu a európskej štatistike

² - AquaThermica je v triede energetickej účinnosti A+

³ - v porovnaní s produktom TESY z rady MaxEau GCV 200 56 20 D06 SRC v energetickej triede C.



Obnoviteľná energia



Energetická trieda A+



Nízke emisie CO₂



Elektronický krokový motor pre vyvážený chladiaci cyklus



Prevádzková teplota -10°C až +43°C



Ohrev úžitkovej teplej vody na 65°C iba pomocou tepelného čerpadla



O 75% nižšia spotreba elektrickej energie



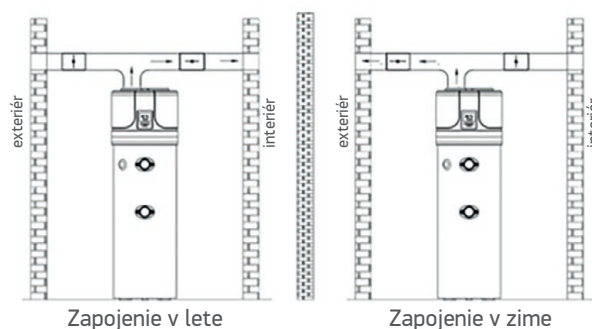
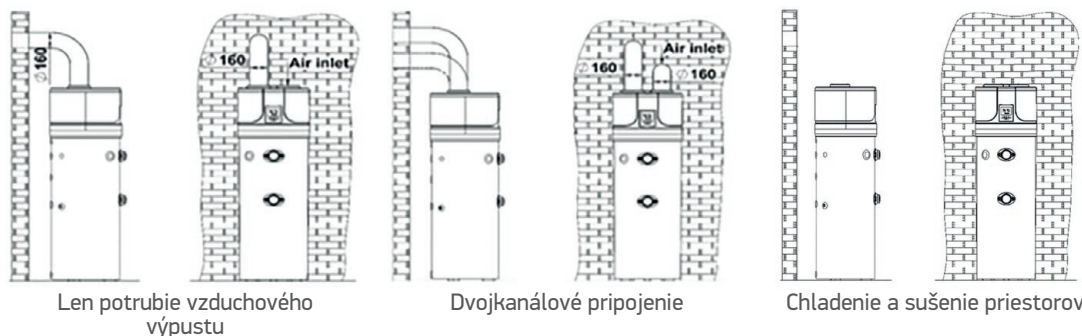
Možnosť pripojenia k solárnym a fotovoltaickým panelom



Užívateľsky prívetivý LCD display

INŠTALÁCIA VZDUCHOVODU

Použitie na chladenie a sušenie priestorov



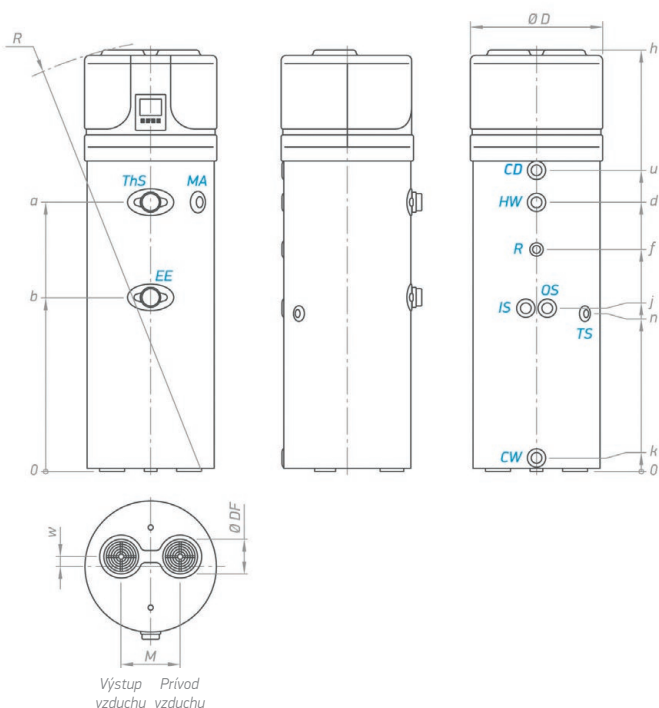
NÁKRESY A TECHNICKÉ ÚDAJE

Model		AquaThermica 200 + výmenník tepla HPWH 2.1 200 U 02 S	AquaThermica 200 HPWH 2.1 200 U 02	AquaThermica 260 + výmenník tepla HPWH 2.1 260 U 02 S	AquaThermica 260 HPWH 2.1 260 U 02
Číslo produktu	Kód	305061	305005	305062	305004
Informácie o prevádzke tepelného čerpadla					
Trieda energetickej účinnosti ohrevu vody	podľa EN16147:2017 priemer	A+	A+	A+	A+
Doba ohrevu v režime BOOST	podľa EN16147:2017 A7/W55	h:m 3:47	3:47	4:21	4:21
Hladina akustického výkonu Lw(A)	EN12102-2:2019	dB(A) 53	53	53	53
COP pre TUV		3.4	3.4	3.7	3.7
Doba ohrevu	podľa EN 16147:2017– A20/W55	h:m 7:01	7:01	8:05	8:05
Ročná spotreba energie		kWh 695	695	1059	1059
COP pre TUV		3.1	3.1	3.4	3.4
Doba ohrevu	podľa EN16147:2017 A14/W55	h:m 8:07	8:07	9:12	9:12
Ročná spotreba energie		kWh 742	742	1154	1154
COP pre TUV		2.8	2.8	3,0	3,0
Doba ohrevu	podľa EN16147:2017 A7/W55	h:m 8:59	8:59	10:15	10:15
Ročná spotreba energie		kWh 867	867	1354	1354
Deklarovaný záťažový profil		L	L	XL	XL
Získaný tepelný výkon tepelného čerpadla	podľa EN16147:2017 A7/W55	kW 1,1	1,1	1,2	1,2
Elektrické údaje					
Napájanie (frekvencia)	V (Hz)	1 / N / 230 (50)			
Stupeň elektrického krytia		IPX4			
Max. absorpcia tepelného čerpadla	kW	0.663 + 1.5 (el.teleso) = 2.163			
Priemerná spotreba tepelného čerpadla	podľa EN16147:2017 A7/W55	kW 0,43	0,43	0,466	0,466
Výkon elektrického ohrevného telesa	kW	1,5			
Max. prúd v tepelnom čerpadle	A	3.1 + 6.5 (el.teleso) = 9.6			
Požadovaná ochrana proti preťaženiu	A	16 A T poistka / 16 A automatický prepínač, charakteristika C (pri inštalácii na napájacie systémy)			
Vnútoraná ochrana		Bezpečnostný termostat s manuálnym resetom na odporovom prvku			

NÁKRESY A TECHNICKÉ ÚDAJE

Model		AquaThermica 200 + výmenník tepla HPWH 2.1 200 U 02 S	AquaThermica 200 HPWH 2.1 200 U 02	AquaThermica 260 + výmenník tepla HPWH 2.1 260 U 02 S	AquaThermica 260 HPWH 2.1 260 U 02
Číslo produktu	Kód	305061	305005	305062	305004
Prevádzkové podmienky					
Min. + max. teplota prívodu vzduchu (90% R. H.)	°C	-10÷43			
Min. + max. teplota miesta inštalácie	°C	4÷43			
Prevádzková teplota					
Max. nastaviteľná teplota vody	°C	75			
Špecifikácie					
Kompresor/ochrana kompresora		Vačkový spínač/tepelná poistka a automatickým resetom			
Druh ochrany termodynamického obehu		Bezpečnostný tlakový spínač s automatickým resetom (vysoký/nízky tlak 2.5/0.1 Mpa)			
Ventilátor		Odstredivý			
	Nominálna kapacita prietoku vzduchu	m ³ /h	314		
	Max. tlak vzduchu	Pa	98		
	Ochrana motora		Vnútrotný tepelná poistka s automatickým resetom		
Kondenzátor		S vonkajším vinutím, bez kontaktu s vodou			
Automatická ochrana proti legionele		Áno			
Odmrazovanie		Štvorcestný ventil			
Chladiace médium		R134a			
Obsah chladiva	g	880			
Potenciál globálneho otepľovania (GWP)		1430			
Ekvivalent CO ₂	t	1287			
Zásobník					
Kapacita	l	194	202	251	260
V40*	EN16147:2017	l	262	272	339
Interný výmenník tepla pre prídavný zdroj	m ²	1	N/A	1,2	N/A
Katódová ochrana		Mg anóda Ø32x400 mm			
Izolácia - tuhá polyuretánová pena	mm	50			
Prepravná váha	kg	112	96	128	110
Maximálny prevádzkový tlak	bar	8			

*Max. objem horúcej vody pri 40°C.

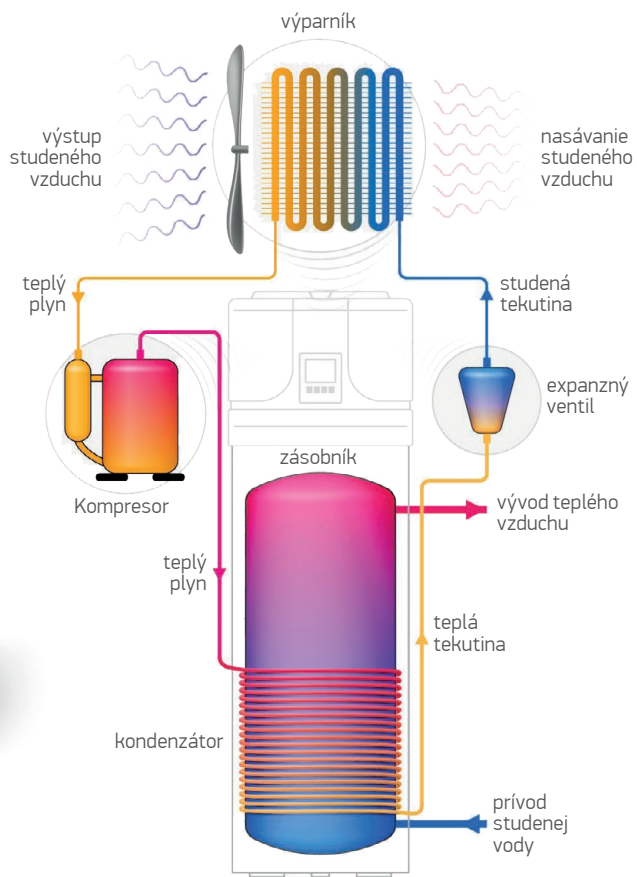
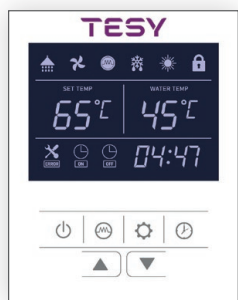


ROZMERY ±5mm	EVHP 9S 200 60	EVHP 200 60	EVHP 9S 260 60	EVHP 260 60	
h	mm	1720	1720	2010	2010
a	mm	994	994	1285	1285
b	mm	724	724	834	834
d	mm	995	995	1285	1285
f	mm	803	803	1064	1064
i	mm	681	-	781	-
k	mm	60	60	60	60
n	mm	681	681	766	766
u	mm	1153	1153	1440	1440
w	mm	58	58	58	58
M	mm	260	260	260	260
ØDF	mm	160	160	160	160
R	mm	1785	1785	2055	2055
ØD	mm	630	630	630	630

MODELÝ	EVHP 9S 200 60	EVHP 200 60	EVHP 9S 260 60	EVHP 260 60
CW	prívod studenej vody	G 1"	G 1"	G 1"
HW	výstup horúcej vody	G 1"	G 1"	G 1"
IS	vstup pre výmenník tepla	G 1"	-	G 1"
OS	výstup pre výmenník tepla	G 1"	-	G 1"
R	recirkulácia	G ¾"	G ¾"	G ¾"
TS	vstup pre teplotný senzor - úroveň 1	G ½"	-	G ½"
EE	otvor pre elektrický prvok	G 1½"	G 1½"	G 1½"
CD	odvod kondenzátu	G ¾"	G ¾"	G ¾"
ThS	teplotný bezpečnostný termostat			
MA	Mg anóda	G 1 ¼"	G 1 ¼"	G 1 ¼"
	Závitovanie podľa EN ISO 228-1			

PREVÁDZKA

Programovateľný
užívateľsky prívetivý
LDC display



PRIPOJITEĽNOSŤ A MOŽNOSTI INŠTALÁCIE

