

AquaThermica Compact

Nový rad ohrievačov vody s tepelným čerpadlom vzduch-voda na prípravu teplej vody pre domácnosť. Rad AquaThermica Compact zahŕňa modely s objemom 100 a 150 litrov na závesnú inštaláciu.

AquaThermica Compact je ekologický výrobok, ktorý pracuje s obnoviteľnými zdrojmi energie, čo vedie k minimálnym emisiám CO₂. Pracuje v širokom rozsahu teplôt privádzaného vzduchu, od -5°C do 43°C.

Výrobok energetickej triedy A+ s až o 75 % nižšou spotrebou energie.*



Energia z obnoviteľných zdrojov



Trieda energetickej účinnosti A+



Nízke emisie CO₂



Elektronický krokový motor pre presne vyvážený cyklus chladiva



Rozsah prevádzkových teplôt -5°C až +43°C



60°C teplá úžitková voda len s tepelným čerpadlom



Až o 75% nižšia spotreba energie

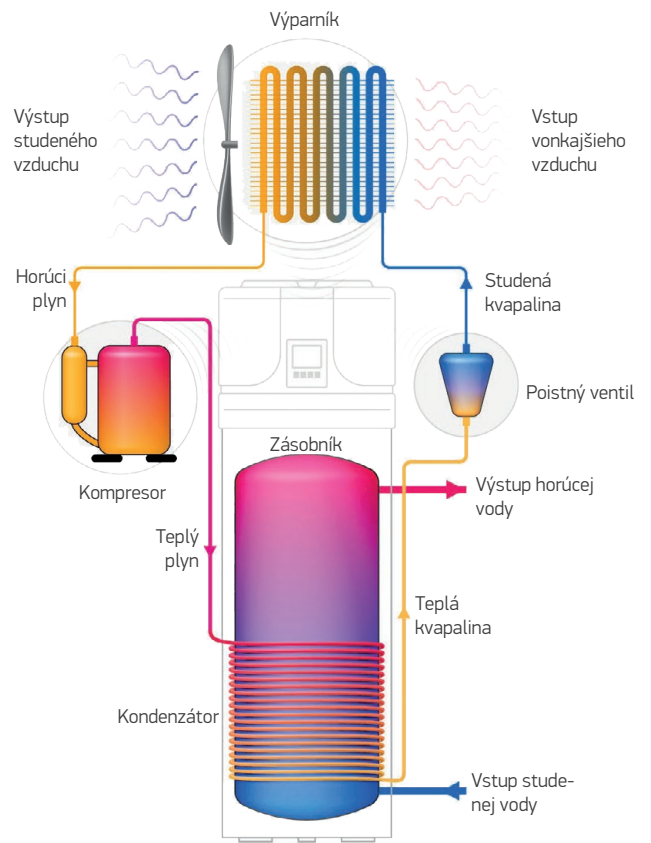


Užívateľsky prívetivý LED displej

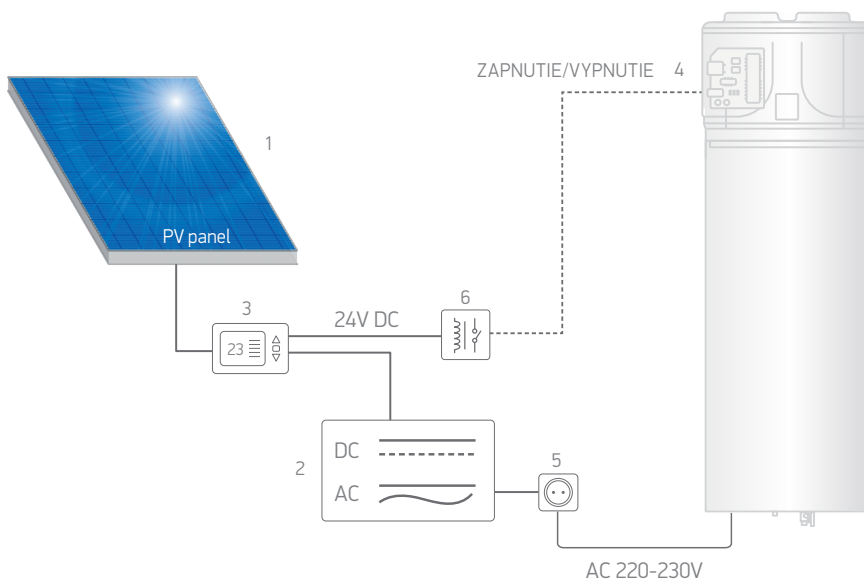


Ekologické chladivo

PRINCÍP FUNGOVANIA



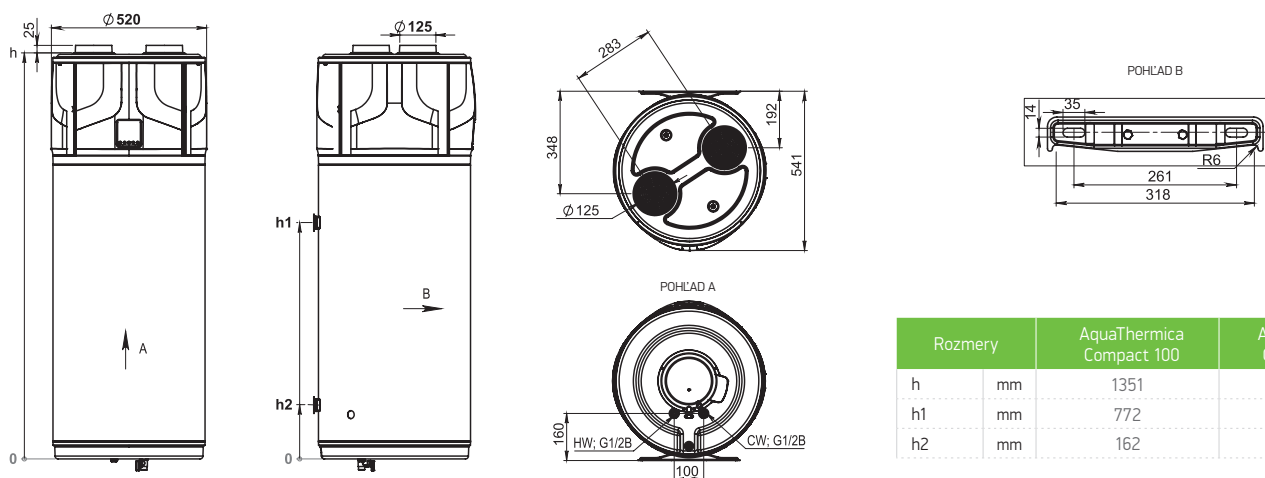
PRIPOJENIE K PV PANELU



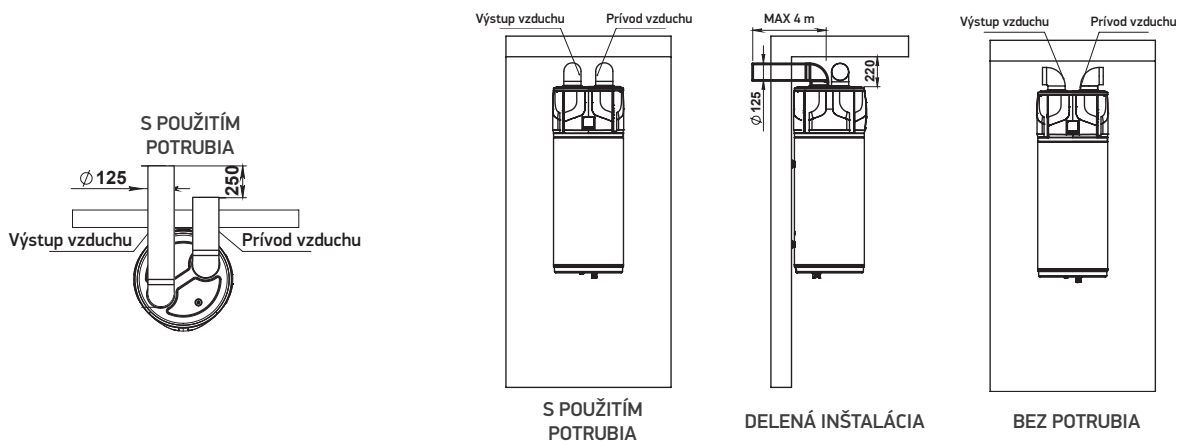
1. Fotovoltanický panel
2. Menič jednosmerného prúdu na striedavý
3. Riadiaca jednotka fotovoltanického systému
4. Hlavná doska plošných spojov spotrebiča
5. Hlavné elektrické napájanie
6. Relé (normálne otvorené)

Model		HPWH 3.2 100	HPWH 3.2 150
Číslo SAP	Kódy	305766	305969
Údaje o výkone		jednotka	
Záťažový profil		M	L
Nastavená teplota teplej vody	°C	55	55
Čas ohrevu v režime BOOST (A7/W10-55)	h:m	2:37	4:20
COP _{DHW}			
	(EN 16147:2017 - A20/W55)	3.7	3.9
	(EN 16147:2017 - A14/W55)	3.4	3.4
	(EN 16147:2017 - A7/W55)	2.8	2.8
Energetická účinnosť ohrevu vody / trieda ErP			
	(EN 16147:2017 - A20/W55)	A++	A++
	(EN 16147:2017 - A14/W55)	A++	A++
	(EN 16147:2017 - A7/W55)	A+	A+
Ročná spotreba energie AEC (EN 16147:2017 - A7/W55)	kWh/a	429.3	884.2
Objem zmiešanej vody pri 40° / V40 (EN 16147:2017 - A7/W55) l	l	135	178
Menovitý tepelný výkon			
	(EN 16147:2017 - A20/W55)	0.93	0.92
	(EN 16147:2017 - A14/W55)	0.79	0.80
	(EN 16147:2017 - A7/W55)	0.67	0.68
Elektrické údaje			
Napájanie	V	1/N/220-240	
Frekvencia	Hz	50	
Stupeň ochrany		IPX4	
HP maximálna spotreba energie	kW	0.330+1,500 (e-ohrev) = 1.83	
Výkon elektrického vykurovacieho telesa	kW	1.5	
Maximálny prúd spotrebiča	A	1.4+6.5 (e-ohrev) = 7.9	
Požadovaná ochrana proti preťaženiu	A	16A T poistka/ 16A automatický spínač, charakteristika C	
Vnútorňá tepelná ochrana		Bezpečnostný termostat s ručným resetom 85°C	
Prevádzkové podmienky			
Min. ÷ max. teplota nasávaného vzduchu tepelného čerpadla (90 % R.H.)	°C	-5 ÷ 43	
Min. ÷ max. teplota miesta inštalácie	°C	4 ÷ 40	
Pracovná teplota			
Referenčná teplota TÚV (EN 16147:2017)	°C	55	
Max. nastaviteľná teplota vody [s E-ohrevom] (EN 16147:2017)	°C	60 [70]	
Konstruktívne charakteristiky			
Kompresor / ochrana kompresora		Otočný/tepelný istič s automatickým resetom	
Ventilátor		Odstredivka	
	Dostupný vonkajší tlak tepelného čerpadla	PA	60
	Priemer výstupného potrubia	mm	125
	Menovitý vzduchový výkon	m³/h	235 (60 Pa)
Ochrana motora		Vnútorňá tepelný istič s automatickým resetom	
Kondenzátor		Hliníkový; zabalený zvonka, nie v kontakte s vodou	
Chladivo		R513a	
Náplň chladiva	g	760	
Potenciál globálneho otepľovania		631	
Ekvivalent CO2 (CO2e)	t	0.480	
Rozmrazovanie		Aktívne rozmrazovanie horúcim plynom s "2-cestným ventilom"	
Automatický cyklus proti legionélam		ANO	
Objem zásobníka vody	l	98	143
Ochrana proti korózii		Mg anóda Ø32x270 mm; 360 g	
Tepelná izolácia		50 mm izolácia z PU	
Maximálny pracovný tlak - zásobník	Bar	8	
Hladina akustického výkonu pre vonkajšie prostredie; L _{wdo}	dB(A)	58	
Hladina akustického výkonu pre vnútorné priestory; L _{wi}	dB(A)	50	

TECHNICKÉ VÝKRESY A ROZMERY



INŠTALÁCIA VZDUCHOVÉHO POTRUBIA



* Požadovaný priestor 20 m³

Sada príslušenstva	Jednotky	Kódy
Plastové puzdro s dištančnou vložkou	2	108936
Podložka M10 DIN440 Zn	4	100751
Hmoždinka 14x80 Háčik L 10x95 sada	4	108096
Súprava dielektrického príslušenstva PA66GF30 R1/2 "M-G1/2 "F	1	103081
Bezpečnostný ventil 1/2" 8.3b	1	104292

Dodatočné príslušenstvo	Kódy
Podstavec HPWH TESI*	109275

*Pre model 150l, dôrazne sa odporúča používať podstavec. Podlahová trojnožka je predmetom samostatnej objednávky.

